

Vetrina FLAT PRALINERIA



900 - 1000 - 1300 - 1500 - 1700 - 2000
2100 - 2600 - 3000 - AP90/SQ - AP90/SF

Manuale Uso e Manutenzione

CIAM

Refrigeration solutions
with a design focus.

Sommario

1. Informazioni generali

2. Scheda tecnica

3. Sicurezza

4. Ingombri apparecchiatura

5. Limiti di carico

6. Targa CE

7. Installazione

8. Funzionamento e utilizzo

9. Manutenzione

10. Inconvenienti-cause-rimedi

11. Messa fuori servizio

12. Schema elettrico

13. Schema cablaggio

14. Schemi frigo



Le immagini contenute nel presente manuale hanno scopo puramente illustrativo e possono non rappresentare sempre fedelmente l'aspetto del prodotto o della relativa applicazione. Questo non compromette la validità dell'informazione e delle istruzioni di seguito descritte.

1. Informazioni generali

1.1 Informazioni generali sul manuale e sul suo utilizzo



Il presente manuale deve essere letto molto attentamente prima di trasportare, installare, o usare un apparecchiatura della CIAM Spa.

La presente documentazione è redatta in conformità a quanto definito della direttiva 2006/42/CE.

Il presente manuale indica l'utilizzo previsto della Vetrina FLAT PRALINERIA fornisce istruzioni per il trasporto, l'installazione, il montaggio e l'uso della stessa.

Il contenuto del presente manuale è di natura strettamente tecnica e di proprietà della **CIAM Spa** è quindi vietato riprodurre, divulgare o modificare parzialmente o completamente il suo contenuto senza autorizzazione scritta.

La società proprietaria tutela i propri diritti a rigore di legge.

1.2 Simbologia utilizzata nel manuale per facilitare la lettura



AVVERTENZA - NOTA!

Leggere attentamente le seguenti istruzioni riportate.

Indica un'avvertenza o una nota su funzioni chiave o su informazioni utili.

Prestare attenzione ai blocchi di testo indicati da questo simbolo



PERICOLO GENERICO - ATTENZIONE!

Segnale di pericolo

Il testo contrassegnato da questo simbolo indica che la mancata osservanza delle istruzioni fornite può causare danni alle apparecchiature della Vetrina FLAT PRALINERIA e lesioni fisiche o la morte delle persone.



APPARECCHIATURA IN TENSIONE - ATTENZIONE!

Segnale di pericolo

Il testo contrassegnato da questo simbolo indica che l'operazione che andiamo a descrivere comporta il rischio di scariche elettriche e quindi di folgorazione.



PERICOLO DI SCOTTATURE - ATTENZIONE!

Segnale di pericolo

Il testo contrassegnato da questo simbolo indica che l'operazione che andiamo a descrivere comporta il rischio di scottature e ustioni.



PERICOLO DI TAGLIO - ATTENZIONE!

Segnale di pericolo

Il testo contrassegnato da questo simbolo indica che l'operazione che andiamo a descrivere comporta il rischio di taglio.



VIETATO! - ATTENZIONE!

Segnale di divieto

Segnala operazioni che non devono essere assolutamente eseguite



VIETATO! - ATTENZIONE!

Segnale di divieto

È vietato rimuovere i dispositivi e le protezioni di sicurezza.



TOGLIERE TENSIONE! - ATTENZIONE!

Segnale di obbligo

Prima di ogni intervento sulla Vetrina FLAT PRALINERIA è obbligatorio disattivare l'alimentazione elettrica della stessa.

**INDOSSARE INDUMENTI DI PROTEZIONE PERSONALE! ATTENZIONE!**

Segnale di obbligo

Prima di ogni intervento sulla Vetrina FLAT PRALINERIA é obbligatorio indossare gli DPI (dispositivi di protezione individuale) evidenziati dal segnale di obbligo.

**OSSERVAZIONE VISIVA**

Indica al lettore che deve procedere ad una osservazione visiva. Questo simbolo si incontra anche nelle istruzioni di impiego. Si richiede all'utilizzatore di leggere un valore di misura, di controllare una segnalazione, ecc.

**OSSERVAZIONE Uditiva**

Indica al lettore che deve procedere ad una osservazione uditiva. Questo simbolo si incontra anche nelle istruzioni di impiego. Si richiede all'utilizzatore di ascoltare un rumore di funzionamento.

**UTENSILE SPECIALE**

Indica che è operativamente necessario l'impiego di un utensile o un'attrezzatura speciale.

**EVITARE DI DANNEGGIARE IL MATERIALE**

Indicazione relativa ad un forte rischio di danneggiamento di un pezzo, per esempio utilizzando un utensile sbagliato o facendo un montaggio seguendo una procedura errata.

**TECNICO AUTORIZZATO.**

Il testo contrassegnato da questo simbolo indica che l'operazione che andiamo a descrivere deve essere eseguita da un Operatore con particolari compiti e qualifiche. Nel paragrafo 1.7 troverete una dettagliata spiegazione delle qualifiche.

1.3 Avvertenze per l'acquirente

Il manuale, parimenti al certificato di conformità CE, è parte integrante della vetrina orizzontale e deve accompagnarla sempre in ogni suo spostamento o rivendita. È compito dell'utilizzatore mantenere tale documentazione integra, per permetterne la consultazione, durante tutto l'arco di vita della stessa.

Deve essere conservato con cura in un luogo noto, ai responsabili, agli incaricati del trasporto, installazione, uso, manutenzione, riparazione, l'eventuale smaltimento finale ecc..



Il presente manuale è da considerarsi parte integrante della Vetrina FLAT PRALINERIA e deve essere conservato fino alla demolizione finale della stessa. In caso di smarrimento o distruzione è possibile richiederne una copia alla CIAM Spa specificando esattamente modello, matricola e anno di produzione.

Accertarsi che tutti gli utilizzatori abbiano appreso a fondo le norme d'uso e il significato dei simboli riportati sulla Vetrina FLAT PRALINERIA.

Possibili incidenti possono essere evitati seguendo queste istruzioni tecniche compilate con riferimento alla direttive CEE in materia. In ogni caso conformarsi sempre alle norme di sicurezza nazionali.

I manuali eventualmente allegati al presente manuale della società **CIAM Spa** sono di esclusiva proprietà delle rispettive case costruttrici, e quindi sottoposti alle norme imposte dalle stesse case. In ogni caso protetti da copyright.



I manuali allegati, citati all'interno del manuale della CIAM Spa devono essere letti attentamente ed appreso il loro contenuto, in quanto parte integrante delle norme di sicurezza e utilizzo corretto dell'apparecchiatura della CIAM Spa.

Il manuale rispecchia lo stato della tecnica al momento della fornitura, la ditta scrivente si riserva il diritto di apportare ai propri prodotti qualsiasi modifica ritenga utile, senza per questo dover aggiornare manuali e impianti relativi a lotti di produzione precedenti.

La Ditta costruttrice declina ogni responsabilità, per anomalie di produzione e per danni causati dalla macchina a cose, persone e animali nei seguenti casi:

- Uso improprio dell'impianto o uso da parte di personale non idoneo o autorizzato.
- Difetti di alimentazione
- Insufficiente o carente manutenzione periodica
- Modifiche o interventi non concordati e autorizzati dal costruttore
- Utilizzo di ricambi non originali o non specifici per il modello
- Inosservanza totale o parziale delle presenti istruzioni

La responsabilità dell'applicazione delle prescrizioni di sicurezza riportate nel seguito è a carico del personale tecnico responsabile delle attività previste sulla macchina, il quale deve accertarsi che il personale autorizzato sia qualificato a svolgere l'attività richiesta:

- Conosca e osservi scrupolosamente le prescrizioni contenute in questo documento
- Conosca ed applichi le norme di sicurezza di carattere generale applicabili alla macchina.
- La mancata osservanza delle norme di sicurezza può causare lesioni al personale e danneggiare i componenti e l'unità di controllo della macchina.
- La lettura, seppur esaustiva, del presente manuale non può in nessun caso sostituire un'adeguata esperienza degli operatori.
- L'utilizzatore può, in qualsiasi momento, contattare il rivenditore per richiedere ulteriori informazioni oltre a quelle qui contenute, nonché segnalare proposte di miglioramento.

La CIAM Spa declina ogni responsabilità dovuta alla negligenza ed alla mancata osservanza di tali istruzioni.

Utilizzare solo ed esclusivamente ricambi originali, la **CIAM Spa** non si ritiene responsabile per i danni causati in seguito all'utilizzo di ricambi non originali.

La **CIAM Spa** si ritiene responsabile solamente per le istruzioni riportate in lingua originale ITALIANA: le traduzioni difficilmente possono essere interamente verificate.

Per questo il Vostro aiuto è prezioso

Le traduzioni in lingua di manuali Tecnici risultano essere sempre più importanti e fondamentali per un corretto utilizzo delle macchine. CIAM Spa da sempre utilizza dei traduttori madrelingua specializzati nelle traduzioni Tecnico/Industriali, questo però non ci può garantire l'assoluta esattezza delle traduzioni e l'uso di terminologie sempre appropriate al settore specifico.

Per questo motivo CIAM Spa chiede ad ogni suo Cliente, di aiutarci a migliorare il servizio offerto, segnalando eventuali errori di traduzione, testi tradotti male o altro.

Vi preghiamo quindi di voler segnalare via fax o via mail, i testi che ritenete poco chiari, spiegandone le motivazioni, e se possibile anche il testo corretto.

Sarà nostra cura inviarvi il manuale aggiornato in caso di modifiche apportate al manuale dopo la Vs. cortese segnalazione.



info@ciamgroup.it



+39 075 8016215

Grazie per la collaborazione.

1.4 Introduzione

Da sempre **CIAM Spa** impiega materiali della migliore qualità e la loro introduzione in azienda, lo stoccaggio e l'impiego in produzione è costantemente controllato al fine di garantire l'assenza di danni deterioramenti e malfunzionamenti.

Tutti gli elementi costruttivi sono stati progettati e realizzati tali da garantire un elevato standard di sicurezza ed affidabilità.

Tutte le Vetrina FLAT PRALINERIA sono sottoposte ad un rigido collaudo prima della consegna, ciò nonostante va ricordato che il buon rendimento nel tempo del prodotto acquistato dipende dal corretto uso e da una adeguata manutenzione. Quindi vi invitiamo a leggere scrupolosamente questo manuale nel quale sono riportate le indicazioni necessarie per mantenere inalterate le caratteristiche estetiche e funzionali della vostra vetrina.



Al fine di non compromettere funzionalità e sicurezza della macchina, le attività di installazione e manutenzione particolarmente complessa non sono documentate nel presente manuale e sono eseguite esclusivamente a cura di tecnici specializzati della ditta scrivente.

Il Manuale di uso e manutenzione contiene le informazioni necessarie alla comprensione delle modalità di funzionamento della Vetrina FLAT PRALINERIA e del corretto utilizzo della stessa, in particolare: la descrizione tecnica dei vari gruppi funzionali, dotazioni e sistemi di sicurezza, funzionamento, uso della strumentazione e l'interpretazione delle eventuali segnalazioni di diagnostica, principali procedure e informazioni relative gli interventi di manutenzione ordinaria.

Per un corretto uso della macchina si presuppone che l'ambiente di lavoro sia adeguato alle vigenti normative in fatto di sicurezza ed igiene.

1.5 Recapito del costruttore

Costruttore:	CIAM Spa
Indirizzo:	Viale dei Pini, 9 06081 Petrignano di Assisi (PG) Italy
Telefono:	(+39) 075 80161
Fax:	(+39) 075 8016215
Internet:	www.ciamgroup.it
E-mail:	info@ciamgroup.it

1.6 Istruzioni per richiesta interventi

Per l'assistenza l'utilizzatore deve necessariamente rivolgersi al proprio rivenditore da cui ha acquistato l'apparecchiatura. Qualsiasi tipo di informazioni o chiarimenti relativi all'uso, alla manutenzione, all'installazione, ecc. la Ditta scrivente si ritiene sempre a disposizione delle richieste del Cliente tramite l'indirizzo di posta elettronica:

service@ciamgroup.it

1.7 Personale

Il manuale in oggetto è rivolto sia all'operatore che ai tecnici abilitati all'installazione e alla manutenzione della macchina.

Gli addetti alla conduzione della macchina non devono eseguire operazioni riservate ai riparatori o agli installatori.

CIAM Spa non risponde di danni derivati dalla mancata osservanza di questo divieto.

A seconda del grado di difficoltà di determinate operazioni di installazione, di conduzione e di manutenzione della Vetrina FLAT PRALINERIA, si identificano dei profili professionali:



INSTALLATORE SPECIALIZZATO

Personale specializzato installatore di **CIAM Spa**. in grado di effettuare tutte quelle operazioni di assemblaggio delle parti meccaniche, di cablaggio dei vari impianti e di primo avviamento della vetrina orizzontale presso il Cliente. Questo operatore ha inoltre il compito di addestrare il personale addetto alla conduzione della macchina ed effettuare le operazioni di collaudo della stessa.



UTILIZZATORE

Personale specializzato preposto all'utilizzo della vetrina orizzontale.

L'addetto all'utilizzo deve conoscere perfettamente tutti i dispositivi di comando e controllo della stessa e deve essere in grado di svolgere attraverso l'uso dei comandi preposti, le seguenti operazioni:

- Carico/scarico dei prodotti sulla vetrina.
- Impostazione delle temperature di esercizio.
- Interventi di pulizia, registrazione dei dispositivi di controllo durante il funzionamento
- Assicurarsi del buono stato dei dispositivi di sicurezza e sulla loro funzionalità.
- Controllare l'integrità generale della macchina ed il suo corretto funzionamento.



TECNICO RIPARATORE

Il tecnico/riparatore deve conoscere perfettamente tutti i dispositivi di comando e controllo della macchina e deve essere in grado, qualora necessario, di condurla e farla funzionare.

Il riparatore deve saper eseguire tutte le operazioni di movimentazione e trasporto, di controllo, di registrazione e sostituzione degli organi e dispositivi meccanici ed elettrici della macchina, che rientrano negli interventi di manutenzione ordinaria e straordinaria.

Deve essere autorizzato dalla **CIAM Spa**.

1.8 Destinazione d'uso

La presente apparecchiatura frigorifera è adibita esclusivamente alla esposizione e vendita di prodotti di pasticceria e gastronomia. E' altresì possibile la esposizione di prodotti caseari imballati di piccole dimensioni e di salumi affettati ed imballati, posizionati in modo tale da non superare i limiti di carico indicati all'interno del manuale.

Alcuni prodotti di pasticceria, specialmente quelli con guarnizioni di panna o crema sono soggetti con il passare delle ore a degrado. Si ricorda infatti che la vetrina è un espositore per la vendita non un conservatore!



Il produttore non risponde a danni provocati a cose, persone o all'apparecchiatura stessa dovuti alla conservazione di prodotti diversi da quanto sopra specificato.

1.9 Direttive applicate e norme tecniche di riferimento

Le Vetrine FLAT PRALINERIA sono state progettate, realizzate e collaudate in conformità alle seguenti direttive comunitarie:

- **Direttiva Macchine 2006/42/CE** concernente il ravvicinamento delle legislazioni degli Stati membri relative alle macchine
- **Direttiva 2014/35/UE** - Bassa Tensione
- **Direttiva 2014/30/UE** - Compatibilità Elettromagnetica
- **Direttiva 2011/65/UE** - Restrizione all'uso di determinate sostanze pericolose nelle apparecchiature elettriche ed elettroniche

Le norme armonizzate di riferimento secondo cui il mobile è stato collaudato ed omologato sono:

- **CEI EN 60 335-1** - Sicurezza degli apparecchi elettrici di uso domestico
- **CEI EN 60 335-2-89** - Norme particolari per frigoriferi

CLASSI CLIMATICHE AMBIENTALI

Queste Vetrine FLAT PRALINERIA sono state verificate nel rispetto della classe climatica 4 (30°C; U.R. 55%):
Rimane escluso dal campo di applicazione della direttiva **CEE 97/23 (PED)** in quanto ricade nell'Art.3 paragrafo 3

ANALISI DEI RISCHI

L'analisi dei rischi effettuata e le soluzioni implementate da **CIAM Spa** ha permesso di eliminare la maggior parte dei rischi residui.

Rimane l'obbligo di attenersi pedissequamente alle istruzioni riportate nel presente manuale che riporta le informazioni tecniche necessarie per una corretta installazione, messa in funzione, uso e manutenzione.

2. Scheda tecnica

Caratteristiche comuni		
Classe climatica	N° - HR% - °C	4 / U.R.55% / 30°C
Temperatura esercizio vetrina	°C	+15
Umidità di esercizio	HR%	50
Alimentazione	V - PH - Hz	230/1/50 UE 120/1/60 ETL 230/1/60 SASO
Temperature di espansione di riferimento	°C	-10
Gas refrigerante		R452a / R455a
Tipo di refrigerazione		Ventilata
Tipo sbrinamento		Automatico
Illuminazione	Led	3000 °K
Vaschetta evaporacondensa		Standard

CE



ETL



SASO



ISO 9001



Caratteristiche specifiche FLAT PRALINERIA - P625

Tipo modello		Lunghezza						
		900 1000	1300 1500	1700	2000 2100	2600 3000	AP90/SQ	AP90/SF
Potenza media consumata	kw/h	0,6	0,7	0,8	0,9	1,2	1,2	0,9
Massimo consumo di potenza	W / A	950/4,8	1100/5,5	1200/5,9	1500/7,5	2200/11	2200/11	1600/8
Alimentazione UE 230/1/50								
Alimentazione SASO 230/1/60								
Potenza frigorifera	W	400	580	660	830	1150	700	700
Peso	kg	90	100	120	130	180	100	100

Caratteristiche specifiche FLAT PRALINERIA - P800

		Lunghezza						
		900 1000	1300 1500	1700	2000 2100	2600 3000	AP90/SQ	AP90/SF
Tipo modello								
Potenza media consumata	kw/h	0,6	0,7	0,8	0,9	1,2	1,2	0,9
Massimo consumo di potenza	W / A	950/4,8	1100/5,5	1200/5,9	1500/7,5	2200/11	2200/11	1600/8
Alimentazione UE 230/1/50 Alimentazione SASO 230/1/60								
Potenza frigorifera	W	400	580	660	830	1150	700	700
Peso	kg	90	100	120	130	180	100	100

Caratteristiche specifiche FLAT PRALINERIA - P1000

		Lunghezza						
		900 1000	1300 1500	1700	2000 2100	2600 3000	AP90/SQ	AP90/SF
Tipo modello								
Potenza media consumata	kw/h	0,6	0,7	0,8	0,9	1,2	1,2	0,9
Massimo consumo di potenza	W / A	950/4,8	1100/5,5	1200/5,9	1500/7,5	2200/11	2200/11	1600/8
Alimentazione UE 230/1/50 Alimentazione SASO 230/1/60								
Potenza frigorifera	W	400	580	660	830	1150	700	700
Peso	kg	90	100	120	130	180	100	100

3. Sicurezza

3.1 Informazioni generali

L'acquirente deve provvedere ad istruire il personale utilizzatore sui rischi, sui dispositivi di sicurezza e sulle regole generali in tema di antinfortunistica previste dalle direttive comunitarie e dalla legislazione del paese dove la Vetrina FLAT PRALINERIA è installata.

Gli utilizzatori/operatori devono essere a conoscenza della posizione e del funzionamento di tutti i comandi e delle caratteristiche della macchina.

Essi devono inoltre aver letto integralmente il presente manuale.

Gli interventi di manutenzione devono essere effettuati da operatori qualificati dopo aver predisposto opportunamente la macchina.



La manomissione o sostituzione non autorizzata di una o più parti della macchina, l'adozione di accessori che modificano l'uso dello stesso e l'impiego di materiali di ricambio diversi da quelli consigliati, possono divenire causa di rischi di infortunio.



Prima di effettuare qualsiasi tipo di intervento va sempre disconnessa l'apparecchiatura dall'alimentazione elettrica.



Interventi su parti elettriche o componenti dell'impianto frigorifero devono essere eseguiti da personale specializzato nel pieno rispetto delle norme vigenti.

3.2 Addestramento del personale



La macchina è destinata ad un uso professionale

L'acquirente deve provvedere affinché il personale, addetto all'uso della macchina ed il tecnico di manutenzione, siano istruiti ed addestrati opportunamente.

A tale scopo il costruttore si rende disponibile per consigli, chiarimenti e quant'altro affinché l'operatore ed i tecnici facciano corretto uso della macchina. Si potrà contattare il costruttore tramite la mail: service@ciamgroup.it.

3.3 Uso scorretto ragionevolmente prevedibile

CIAM Spa declina qualsiasi responsabilità e la garanzia decade in caso di negligenza al momento dell'utilizzo della macchina o del non rispetto da parte dell'operatore delle istruzioni per l'uso.



Si considera scorretto qualsiasi utilizzo diverso da quanto specificato nel presente manuale.

Durante l'utilizzo della macchina non sono ammessi altri tipi di lavori e attività considerati scorretti e che in generale possono comportare rischi per la sicurezza degli addetti e danni alla macchina.

Si considerano usi scorretti prevedibili:

- Utilizzo della macchina per conservazione ed esposizione di prodotti diversi dai Generi Alimentari descritti.
- Utilizzo scorretto della macchina da parte di personale che non è stato formato correttamente.
- Utilizzo della macchina in modo non conforme alle disposizioni europee sulla sicurezza del lavoro.
- Utilizzo di pezzi di ricambio non originali e non specifici per la macchina.
- Utilizzo della macchina in ambiente potenzialmente esplosivo.
- Mancata manutenzione e controlli periodici.
- Manomissione dei ripari e dei sistemi di sicurezza.
- Modifiche strutturali o modifiche al funzionamento non autorizzati.
- Non utilizzo dei D.P.I. da parte dei manutentori.



In caso di comportamento anomalo della macchina, qualsiasi tipo d'intervento e' competenza di operatori addetti alla manutenzione.

3.4 Regole generali di sicurezza e antinfortunistica

Le istruzioni o gli avvertimenti non intendono sostituire le norme di sicurezza antinfortunistiche, ma integrarle e stimolarne l'osservanza.



Pericoli !

- Le sole avvertenze non eliminano il pericolo!
- L'inosservanza delle raccomandazioni di sicurezza e l'uso improprio della macchina possono comportare il rischio di infortunio per la vostra ed altre persone!
- Prima di effettuare qualsiasi intervento che potrebbe costituire situazioni pericolose, verificare che in prossimità della macchina sia presente una persona in grado di fornire primo soccorso.
- Mantenere in ordine e pulito il posto di lavoro. Il disordine sul posto di lavoro comporta pericolo.
- Il pavimento deve essere asciutto e privo di macchie d'olio o di grasso.
- Evitare posizioni instabili. Assicurarsi di essere in posizione sicura ed in giusto equilibrio rispetto alla macchina.
- Qualsiasi operazione di manutenzione, sia essa ordinaria o straordinaria, deve avvenire a macchina ferma e solo quando tutte le fonti di energia sono disattivate. Non deve essere inoltre presente alcuna altra forma di energia immagazzinata.
- L'operatore deve controllare che non vengano posti contenitori di liquidi vicino alle parti elettriche.
- Intervenire tempestivamente in condizione di pericolo nell'ambito delle proprie competenze e possibilità per eliminare e ridurre le cause di rischio.
- L'installazione ed i collegamenti elettrici dalla macchina al rispettivo sezionatore devono essere effettuato esclusivamente da un installatore specializzato.
- Attenersi scrupolosamente alle prescrizioni della segnaletica per evitare situazioni di pericolo.
- Questa macchina e la sua attrezzatura elettrica sono state realizzate a regola d'arte; le riparazioni devono essere eseguite esclusivamente da un installatore specializzato con l'utilizzo di parti di ricambio originali.
- Prima di ogni inizio turno assicurarsi del funzionamento dei dispositivi di sicurezza. Eseguire delle prove a vuoto di simulazione del ciclo di lavoro, verificando il corretto funzionamento di tutti i dispositivi di sicurezza presenti sulla macchina.
- Segnalare immediatamente al datore di lavoro e a quanti altri preposti alla sicurezza l'inefficienza dei dispositivi di

- sicurezza o dei mezzi di protezione.
- La ditta esercente dovrà avere cura che l'impianto non sia usato da persone non autorizzate. L'impianto dovrà essere manovrato solo da personale istruito e incaricato che:
 - abbia compiuto il 16° anno d'età
 - possieda le nozioni tecniche necessarie.
 - dia motivo di ritenere di poter svolgere il proprio compito in modo affidabile.
- Qualsiasi persona che abbia l'incarico di mettere in esercizio, manovrare, fare la manutenzione e/o riparare la macchina, deve prima leggere e comprendere alla perfezione il manuale d'uso e manutenzione, in particolare il capitolo "Sicurezza". Tali istruzioni dovranno essere accessibili in qualsiasi momento alle persone di cui sopra. Qualsiasi evenienza insolita riguardante l'impianto o parte di esso dovrà essere comunicata immediatamente al capo reparto, al capo turno o ad altre persone responsabili per la sicurezza della macchina; se necessario, arrestare l'impianto tramite l'apposito interruttore di accensione e l'interruttore generale.
- Tutti gli avvertimenti, le indicazioni di sicurezza applicati all'impianto dovranno essere rispettati e seguiti.
- L'uso di accessori, di utensili, di materiali di consumo diversi dagli originali o comunque non raccomandati dal costruttore, possono rappresentare pericolo di infortunio e sollevano il costruttore da responsabilità civili e penali.
- Nell'ambiente non vi dovranno essere vapori e/o gas nocivi o chimicamente aggressivi e/o esplosivi, né infiltrazioni di polvere in misura e di qualità da risultare dannose all'operatore o alla macchina.



Divieti !

- Alterare la frequenza di rete!
 - Rimuovere qualsiasi tipo di dispositivo di sicurezza e/o barriera protettiva predisposta.
 - L'utilizzo della macchina con ponticelli elettrici e/o mezzi meccanici che escludano utenze/parti della macchina stessa.
 - Lasciare utensili o chiavi sopra la macchina, o in prossimità di essa. Dopo ogni intervento di manutenzione, controllare accuratamente, prima di accendere la macchina di aver rimosso tutti gli utensili, attrezzature e materiali estranei alla macchina.
 - Operare con la macchina sprovvista dei carter di protezione. Una volta terminate le operazioni di manutenzione il riparatore meccanico dovrà necessariamente riapplicarli.
 - Dare tensione alla macchina manomettendo l'interruttore generale e i dispositivi di sicurezza.
 - Scavalcare o salire sulla macchina. È VIETATO eseguire passerelle o strutture precarie atte a scavalcare la macchina.
 - All'operatore e/o al personale specializzato incaricato, alterare le caratteristiche tecniche o fisiche dell'apparecchiatura o utilizzare la stessa per scopi diversi da quelli previsti e documentati.
 - Scollegare una presa sotto tensione. Si potrebbero danneggiare in modo irreparabile le apparecchiature elettriche.
- Le indicazioni di sicurezza riportate in questo capitolo sono da considerarsi "generalì". Le indicazioni più specifiche presenti in alcuni dei capitoli o paragrafi di questo manuale, devono essere considerate parte integrante di questo capitolo.

3.4.1 Attenzioni per un sicuro funzionamento

- Evitare un errato impiego del cavo di alimentazione. Utilizzare solo cavi o prolunghe di sezione adeguati alla potenza installata nella macchina.
- Salvaguardare il cavo da elevate temperature, olio e spigoli taglienti.
- Sostituire i cavi ove si verifichi la loro usura o il loro danneggiamento.
- Variazioni rispetto al normale funzionamento (assorbimento di potenza maggiorato, temperature, vibrazioni, rumori o segnalazioni da parte dell'impianto di sicurezza e allarme) fanno prevedere che il funzionamento non sia corretto. Per impedire guasti, che possono recare direttamente od indirettamente gravi danni a persone o cose, il personale addetto alla manutenzione deve venire tempestivamente informato.
- Prima di iniziare qualsiasi lavorazione, concentrare tutta la propria attenzione su ciò che ci si accinge a fare. Occorre essere estremamente attenti e mantenere sempre vigile l'attenzione e la prontezza dei riflessi: queste sono condizioni fondamentali per l'operatore. Qualora la persona fosse soggetta ad un qualsiasi malessere o condizionamento fisico sfavorevole anche leggero, che possa ridurre il grado di vigilanza, dovrà evitare di mettere in funzione la macchina od agire sulle apparecchiature aggregate od accessorie.
- Prestare assoluta attenzione durante le fasi di trasporto della macchina e la movimentazione delle attrezzature annesse! Consultare "4.5 Movimentazione dell'apparecchiatura" prima di effettuare ogni operazione di movimentazione.
- Quando si ha il sospetto che l'impianto o parte di esso non sia più sicuro, occorre disattivarlo e assicurarsi che non venga avviato inavvertitamente. Affidare il controllo e/o eventuali riparazioni a personale specializzato e formato sull'uso del macchinario o, eventualmente, contattare il costruttore.

3.5 Sicurezze applicate sulla macchina

3.5.1 Protezioni fisse

Le protezioni di tipo fisso sono costituite dai ripari perimetrali fissi (avvitati o saldati), i quali hanno funzione di impedire l'accesso a parti interne dell'apparecchiatura.



E' assolutamente vietato riavviare la macchina, in seguito a manutenzione, senza ripristinare correttamente le pannellature.



Periodicamente verificare l'integrità dei ripari fissi ed i relativi fissaggi alla struttura, con particolare attenzione ai pannelli di protezione.

3.5.2 Sezionamento dell'energia elettrica

L'apparecchiatura non è dotata a bordo di un sezionatore in grado di togliere contemporaneamente la tensione ai due poli (fase e neutro) dell'alimentazione elettrica. Infatti la pressione del tasto OFF sulla centralina elettronica arresta solo il funzionamento della vetrina, ma non toglie corrente ai componenti elettrici all'interno della vetrina (luci, ventilatori e basetta elettrica). Il sezionamento può avvenire tramite presa a spina (fig.3), ma si consiglia vivamente all'installatore di posizionare sul collegamento elettrico, a monte dell'apparecchiatura, un interruttore onnipolare (fig.4) che garantisca la disconnessione totale della vetrina dalla rete di alimentazione.

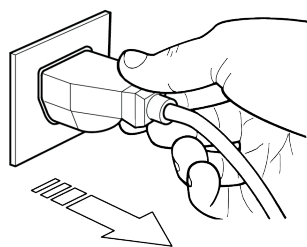


fig. 3

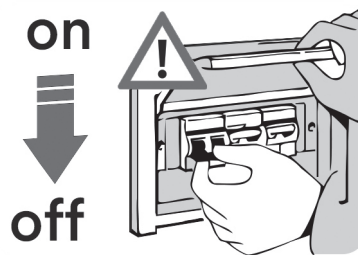


fig. 4



La pressione del tasto OFF sulla centralina elettronica arresta il funzionamento della vetrina ma non provoca il sezionamento dell'energia elettrica. Si obbliga quindi, in caso di intervento di manutenzione, di disconnettere completamente la vetrina dalla rete elettrica staccando la spina di alimentazione (fig.3) o agendo sull'interruttore generale installato a monte della vetrina (fig.4).



L'interruttore di sezionamento non e' lucchettabile nella posizione circuito aperto. Si ricorda quindi, in caso di interventi di manutenzione in cui l'operatore non sia in grado di impedire l'eventuale chiusura accidentale del circuito da parte di altri, di scollegare totalmente l'apparecchiatura dalla rete elettrica.



Se questo non è possibile, esporre un cartello per segnalare di non inserire l'alimentazione elettrica per tutta la durata dei lavori, esponendo un cartello in posizione visibile, con l'indicazione **MACCHINA IN MANUTENZIONE** (fig.5).



fig. 5



Prima di ripristinare l'alimentazione alla macchina, assicurarsi che siano state ristabilite le condizioni di sicurezza, rimuovere gli eventuali utensili o attrezzi utilizzati, assicurarsi che non vi siano persone nell'area di lavoro. Seguire la procedura di riavvio prevista.

3.6 Rischi residui

In fase di progetto sono state valutate tutte le zone o parti a rischio, e sono state di conseguenza prese tutte le precauzioni necessarie ad evitare rischi alle persone e danni alle Vettrine FLAT PRALINERIA come indicato ai paragrafi precedenti. Pur essendo la macchina dotata dei sistemi di sicurezza, permangono alcuni rischi non eliminabili ma riducibili mediante azioni correttive da parte dell'integratore finale e da corrette modalità operative.



**Verificare periodicamente il funzionamento di tutti i dispositivi di sicurezza. Non smontare le protezioni di tipo fisso della macchina.
Non introdurre oggetti o attrezzi estranei nell'area di operazione e di lavoro dell'apparecchiatura.**

Nel seguito è riportato un riepilogo dei rischi che permangono nella macchina nelle fasi di:

- Funzionamento normale
- Regolazione e messa a punto
- Manutenzione
- Pulizia.

3.6.1 Elettrocuzione



- Rischio di rottura o danneggiamento, con possibile abbassamento del livello di sicurezza, dei componenti dell'apparecchiatura elettrica in seguito a corto circuito.
- Prima di inserire l'alimentazione elettrica assicurarsi che non vi siano interventi manutentivi in corso.



**PRIMA DI EFFETTUARE l'allacciamento, verificare che la corrente di c.c. nel punto di installazione non sia superiore a quella indicata sugli interruttori di protezione presenti nel quadro elettrico, in caso contrario l'utilizzatore è obbligato a prevedere degli appositi dispositivi limitatori
È severamente vietato effettuare qualsiasi tipo di modifica elettrica per non creare pericoli aggiuntivi e rischi conseguenti non previsti.**

3.6.2 Incendio



In caso di incendio provvedere sempre a disinserire immediatamente l'interruttore generale della linea principale di alimentazione (fig.4).

In caso di carica con gas **R455a** (vedi quantità e tipo gas nell'etichetta CE della macchina) si consiglia l'installatore e/o il proprietario del locale commerciale di attuare tutte le possibili soluzioni per ridurre il rischio di incendio come l'installazione di un sistema antincendio a norma di legge.



**Si consiglia di installare un estintore a polvere secca in prossimità dell'impianto
ATTENZIONE: Evitare lo stoccaggio di materiali infiammabili nelle vicinanze della macchina.**

3.6.3 Atmosfera esplosiva o potenzialmente esplosiva



La macchina non è adatto a lavorare in ambienti classificati a rischio ATEX.



È fatto divieto di utilizzare la stessa in atmosfera classificata a rischio di incendio o esplosione o parzialmente tale.

3.6.4 Gas Infiammabile R455a



Laddove il gas usato è il tipo R455a (vedi dati targa) è di particolare importanza leggere con particolare attenzione i paragrafi sui rischi residui 3.6.2 Incendio, 3.6.3 Atmosfera esplosiva o potenzialmente esplosiva, e 3.6.5 Perdite di gas.

3.6.5 Perdite di gas

I controlli svolti in azienda e la gestione del sistema qualità CIAM da sempre hanno reso rara questa eventualità se non per mancata manutenzione o manomissione della macchina. Rimane comunque un rischio residuo da considerare in caso di carica con gas R455a, gas del gruppo A2L, leggermente infiammabile ma potenzialmente pericoloso senza adottare le accortezze elencate nel presente manuale.

E' stata svolta da Ciam l'analisi dei rischi per le zone potenzialmente esplosive in caso di perdita di gas.

La zona di bordo macchina è aperta sia lato operatore che lato cliente per permettere la corretta respirazione del motore ed inoltre soggetta a ventilazione forzata da parte del/dei ventilatori del condensatore. L'aerazione del vano tecnico della macchina, la quantità di gas presente nell'unità condensatrice, la difficoltà di innesco del gas R455a (documentata da prove scientifiche) e il rispetto delle norme vigenti in materia di aerazione dei locali pubblici rendono accettabile il rischio residuo da parte del costruttore, (che potrebbe considerarsi quasi nullo).



ATTENZIONE! Resta ancora un ulteriore rischio residuo in caso di locale chiuso ed apparecchiatura spenta per periodi superiori alla prevista chiusura giornaliera (ex. Chiusura per ferie)
In questo caso si consiglia di garantire sempre un minimo ricambio di aria all'interno del locale vendita e necessariamente di aerare bene il locale (aprire porte e finestre) prima di accendere qualsiasi dispositivo e la macchina stessa. Evitare lo stoccaggio di materiali infiammabili nelle vicinanze della macchina.
Anche in questo caso si rimanda sempre alla sezione rischio di incendio del presente manuale.

3.6.6 Gas in pressione



La macchina è dotata di impianto frigorifero con gas in pressione. Le tubazioni e parte dell'impianto di refrigeramento contenente il gas in pressione è da considerarsi a rischio di esplosione.



Prestare la massima attenzione a non danneggiare le tubazioni contenenti il gas. In fase di intervento di manutenzione sull'impianto assicurarsi che la pressione sia stata scaricata.

3.6.7 Scivolamento



Eventuali perdite di lubrificanti o prodotti alimentari nelle zone circostanti la macchina possono causare lo scivolamento del personale.



Verificare che non ci siano perdite e mantenere tali zone sempre pulite.

3.6.8 Inciampo



Il deposito disordinato di materiale in genere può costituire pericolo d'inciampo e limitazione parziale o totale delle vie di fuga in caso di necessità.

Garantire luoghi operativi, di transito e vie di fuga liberi da ostacoli e conformi alle normative vigenti.

3.6.9 Taglio



La movimentazione dei vetri e delle mensole in vetro durante l'installazione, la manutenzione, la pulizia e comunque anche durante l'utilizzo giornaliero della vetrina, comporta il rischio di taglio in caso di rottura dei vetri.



**Prestare la massima attenzione a non danneggiare o rompere i vetri.
Utilizzare i guanti di protezione durante la loro manipolazione.**

3.6.10 Guasti circuitali

A causa di possibili guasti, i circuiti di sicurezza, possono perdere parte della loro efficacia con relativo abbassamento del livello di sicurezza.



Effettuare verifiche periodiche, dello stato di funzionamento dei dispositivi di sicurezza, presenti nella macchina.

3.6.11 Perdite di gas



Se durante l'installazione, l'utilizzo o la manutenzione della vetrina si dovessero verificarsi delle perdite di gas refrigerante, aerare immediatamente il locale.



Se il gas refrigerante viene a contatto con il fuoco si potrebbero generare gas tossici.

3.6.12 Temperature basse (freddo)



Durante il normale funzionamento nella macchina sono presenti diverse apparecchiature "fredde". Le tubazioni del gas refrigerante, lo scambiatore di calore interno alla vetrina, ecc, queste parti della macchina se a contatto prolungato con parti del corpo possono provocare dei principi di congelamento o "ustioni da freddo".



Utilizzare sempre i guanti protettivi quando si interviene su queste parti della macchina.

3.6.13 Temperature alte (caldo)



La vetrina può essere equipaggiata con degli accessori riscaldanti:

- Bagnomaria (temperatura max. di esercizio 90°C)
- Piastra calda (temperatura max. di esercizio 65°C)
- Evaporatore (temperatura max. di esercizio 35°C)

Questi accessori durante il funzionamento si riscaldano e quindi possono provocare delle ustioni se a contatto con parti del corpo.



Utilizzare sempre i guanti protettivi quando si interviene su queste parti della macchina.

3.7 Targhe di sicurezza applicate alla macchina

In funzione dei rischi residui, di varia natura, individuati per la macchina, la **CIAM Spa** ha dotato le Vetrine FLAT PRALINERIA di targhe monitorie di pericolo, avvertenza e obbligo definite in accordo alla normativa europea relativa ai simboli grafici da utilizzare sugli impianti (Direttiva 92/58/CEE).

Le targhe in oggetto si trovano in posizione ben visibile.



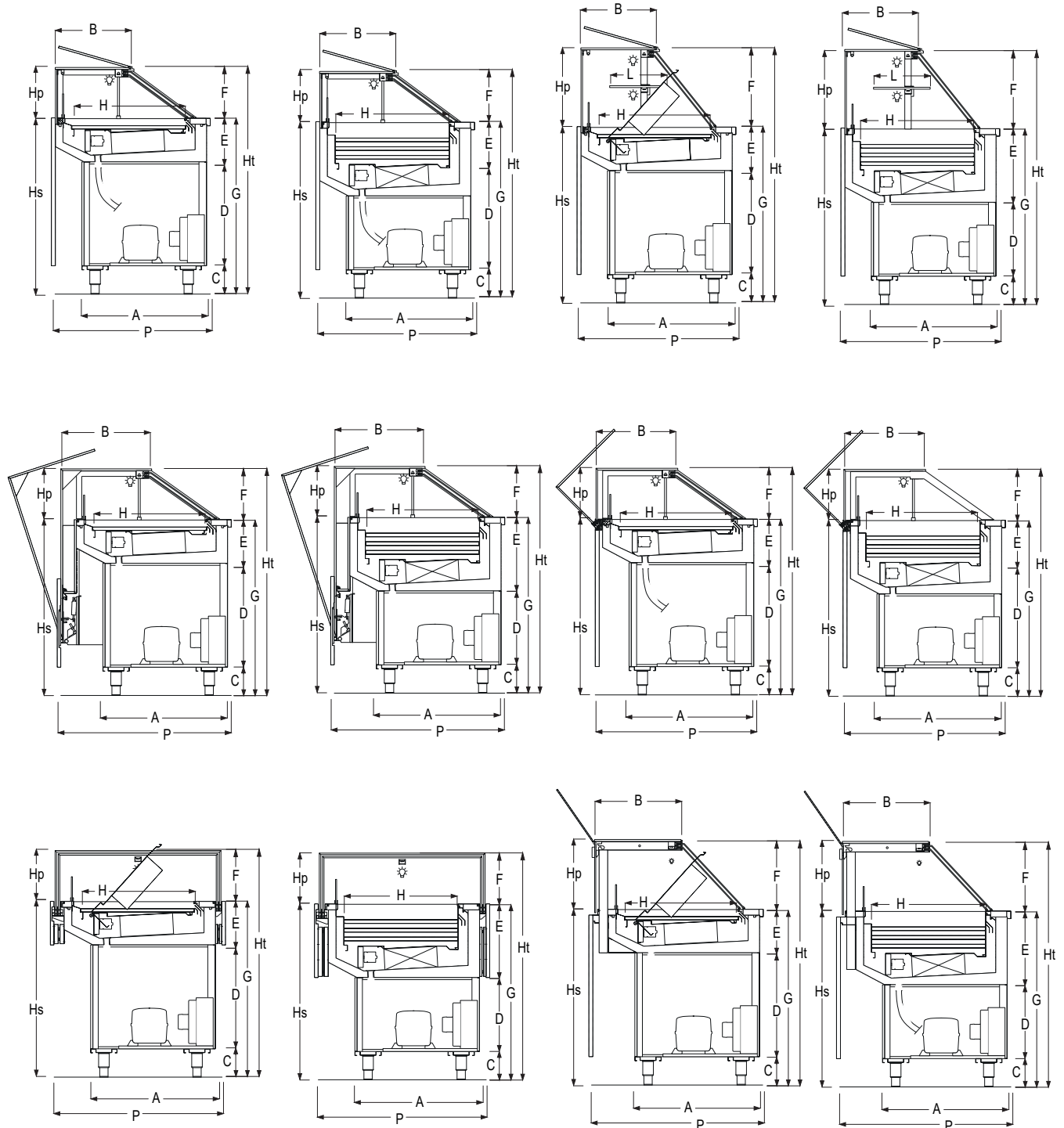
**È assolutamente vietato asportare le targhe monitorie presenti sulla macchina.
CIAM group Spa declina ogni responsabilità sulla sicurezza delle Vetrine FLAT PRALINERIA in caso di inosservanza di tale divieto e per eventuali incidenti o danni a persone, cose o animali dovuti alla mancanza sulla macchina delle targhette di sicurezza.**

Nel caso in cui le targhette si deteriorassero o si rendessero generalmente poco visibili o mancanti, è fatto obbligatorio la sostituzione richiedendole direttamente a **CIAM Spa**.

4. Ingombri apparecchiatura

Le quote riportate nella tabella che segue rappresentano rispettivamente:

- **Hp** = Altezza plateau espositivo
- **Hs** = Altezza piano servizio
- **Ht** = Altezza totale
- **P** = Profondità vetrina
- **L** = Lunghezza vetrina



TS_H1200							
Dimensioni		P625		P800		P1000	
mm		H200	H359	H200	H359	H200	H359
	Ht	-	-	1200	1200	1200	1200
	P	-	-	903	903	1103	1103
	Hs	-	-	931	931	931	931
	Hp	-	-	269	269	269	269
	A	-	-	660	660	750	750
	B	-	-	481	481	481	481
	C	-	-	150	150	150	150
	D	-	-	550	391	550	391
	E	-	-	231	390	231	390
	F	-	-	269	269	269	269
	G	-	-	931	931	931	931
	H	-	-	602	602	802	802
L	-	-	-	-	-	-	

TS_H1350							
Dimensioni		P625		P800		P1000	
mm		H200	H359	H200	H359	H200	H359
	Ht	1350	1350	1350	1350	1350	1350
	P	655	655	821	821	1021	1021
	Hs	931	931	931	931	931	931
	Hp	419	419	419	419	419	419
	A	550	550	660	660	750	750
	B	300	300	400	400	400	400
	C	150	150	150	150	150	150
	D	550	391	550	391	550	391
	E	231	390	231	390	231	390
	F	419	419	419	419	419	419
	G	931	931	931	931	931	931
	H	427	427	602	602	802	802
L	220	220	300	300	300	300	

R4_H1200							
Dimensioni		P625		P800		P1000	
mm		H200	H359	H200	H359	H200	H359
	Ht	1200	1200	1200	1200	1200	1200
	P	655	655	821	821	1021	1021
	Hs	931	931	931	931	931	931
	Hp	269	269	269	269	269	269
	A	550	550	660	660	750	750
	B	300	300	400	400	400	400
	C	150	150	150	150	150	150
	D	550	391	550	391	550	391
	E	231	390	231	390	231	390
	F	269	269	269	269	269	269
	G	931	931	931	931	931	931
	H	427	427	602	602	802	802
L	-	-	-	-	-	-	

R4_H1350							
Dimensioni		P625		P800		P1000	
mm		H200	H359	H200	H359	H200	H359
	Ht	1350	1350	1350	1350	1350	1350
	P	655	655	821	821	1021	1021
	Hs	931	931	931	931	931	931
	Hp	419	419	419	419	419	419
	A	550	550	660	660	750	750
	B	300	300	400	400	400	400
	C	150	150	150	150	150	150
	D	550	391	550	391	550	391
	E	231	390	231	390	231	390
	F	419	419	419	419	419	419
	G	931	931	931	931	931	931
	H	427	427	602	602	802	802
L	220	220	300	300	300	300	

R4UP_H1200							
Dimensioni		P625		P800		P1000	
mm		H200	H359	H200	H359	H200	H359
	Ht	1200	1200	1200	1200	1200	1200
	P	655	655	821	821	1021	1021
	Hs	931	931	931	931	931	931
	Hp	269	269	269	269	269	269
	A	550	550	660	660	750	750
	B	300	300	400	400	400	400
	C	150	150	150	150	150	150
	D	550	391	550	391	550	391
	E	231	390	231	390	231	390
	F	269	269	269	269	269	269
	G	931	931	931	931	931	931
	H	427	427	602	602	802	802
L	-	-	-	-	-	-	

R4UP_H1350							
Dimensioni		P625		P800		P1000	
mm		H200	H359	H200	H359	H200	H359
	Ht	1350	1350	1350	1350	1350	1350
	P	655	655	821	821	1021	1021
	Hs	931	931	931	931	931	931
	Hp	419	419	419	419	419	419
	A	550	550	660	660	750	750
	B	300	300	400	400	400	400
	C	150	150	150	150	150	150
	D	550	391	550	391	550	391
	E	231	390	231	390	231	390
	F	419	419	419	419	419	419
	G	931	931	931	931	931	931
	H	427	427	602	602	802	802
L	220	220	300	300	300	300	

S2_H1200							
Dimensioni		P625		P800		P1000	
mm		H200	H359	H200	H359	H200	H359
	Ht	1200	1200	1200	1200	1200	1200
	P	694	694	889	889	1069	1069
	Hs	931	931	931	931	931	931
	Hp	269	269	269	269	269	269
	A	550	550	660	660	750	750
	B	333	333	433	433	433	433
	C	150	150	150	150	150	150
	D	550	391	550	391	550	391
	E	231	390	231	390	231	390
	F	269	269	269	269	269	269
	G	931	931	931	931	931	931
	H	427	427	602	602	802	802
L	-	-	-	-	-	-	

S2_H1370							
Dimensioni		P625		P800		P1000	
mm		H200	H359	H200	H359	H200	H359
	Ht	1370	1370	1370	1370	1370	1370
	P	694	694	889	889	1069	1069
	Hs	931	931	931	931	931	931
	Hp	439	439	439	439	439	439
	A	550	550	660	660	750	750
	B	333	333	433	433	433	433
	C	150	150	150	150	150	150
	D	550	391	550	391	550	391
	E	231	390	231	390	231	390
	F	439	439	439	439	439	439
	G	931	931	931	931	931	931
	H	427	427	602	602	802	802
L	205	205	205	205	205	205	

TSB							
Dimensioni		P625		P800		P1000	
mm		H200	H359	H200	H359	H200	H359
	Ht	1200	1200	1200	1200	1200	1200
	P	684	684	859	859	1059	1059
	Hs	931	931	931	931	931	931
	Hp	269	269	269	269	269	269
	A	550	550	660	660	750	750
	B	333	333	433	433	433	433
	C	150	150	150	150	150	150
	D	550	391	550	391	550	391
	E	231	390	231	390	231	390
	F	269	269	269	269	269	269
	G	931	931	931	931	931	931
	H	427	427	602	602	802	802
L	-	-	-	-	-	-	

TSA							
Dimensioni		P625		P800		P1000	
mm		H200	H359	H200	H359	H200	H359
	Ht	-	-	1300	1300	1300	1300
	P	-	-	932	932	1132	1132
	Hs	-	-	931	931	931	931
	Hp	-	-	369	369	369	369
	A	-	-	660	660	750	750
	B	-	-	433	433	433	433
	C	-	-	150	150	150	150
	D	-	-	550	391	550	391
	E	-	-	231	390	231	390
	F	-	-	369	369	369	369
	G	-	-	931	931	931	931
	H	-	-	602	602	802	802
L	-	-	-	-	-	-	

R2							
Dimensioni		P625		P800		P1000	
mm		H200	H359	H200	H359	H200	H359
	Ht	1200	1200	1200	1200	1200	1200
	P	715	715	890	890	1090	1090
	Hs	931	931	931	931	931	931
	Hp	269	269	269	269	269	269
	A	550	550	660	660	750	750
	B	-	-	-	-	-	-
	C	-	-	150	150	150	150
	D	550	391	550	391	550	391
	E	231	390	231	390	231	390
	F	269	269	269	269	269	269
	G	931	931	931	931	931	931
	H	427	427	602	602	802	802
L	-	-	-	-	-	-	

R6							
Dimensioni		P625		P800		P1000	
mm		H200	H359	H200	H359	H200	H359
	Ht	-	-	1300	1300	1300	1300
	P	-	-	906	906	1106	1106
	Hs	-	-	931	931	931	931
	Hp	-	-	369	369	369	369
	A	-	-	660	660	750	750
	B	-	-	457	457	457	457
	C	-	-	150	150	150	150
	D	-	-	550	391	550	391
	E	-	-	231	390	231	390
	F	-	-	369	369	369	369
	G	-	-	931	931	931	931
	H	-	-	602	602	802	802
L	-	-	-	-	-	-	

G1							
Dimensioni		P625		P800		P1000	
mm		H200	H359	H200	H359	H200	H359
	Ht	1200	1200	1200	1200	1200	1200
	P	-	-	822	822	1022	1022
	Hs	931	931	931	931	931	931
	Hp	269	269	269	269	269	269
	A	550	550	660	660	750	750
	B			370	370	470	470
	C	150	150	150	150	150	150
	D	550	391	550	391	550	391
	E	231	390	231	390	231	390
	F	269	269	269	269	269	269
	G	931	931	931	931	931	931
	H	427	427	602	602	802	802
L	-	-	-	-	-	-	

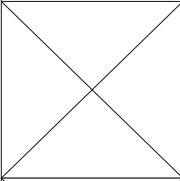
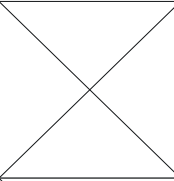
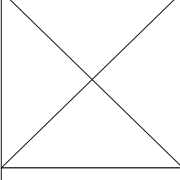
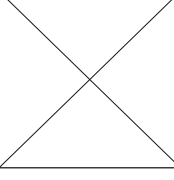
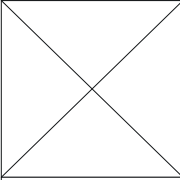
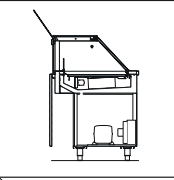
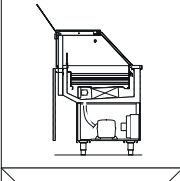
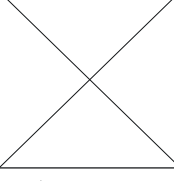
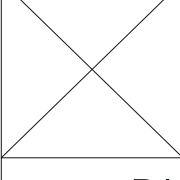
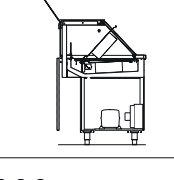
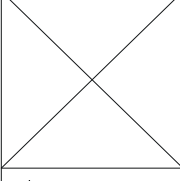
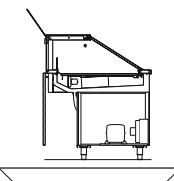
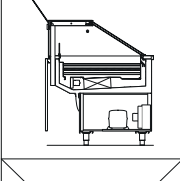
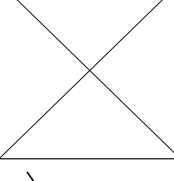
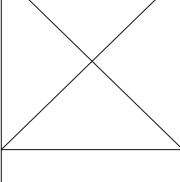
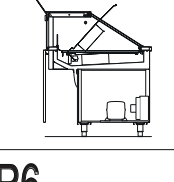
4.1 Gamma modelli

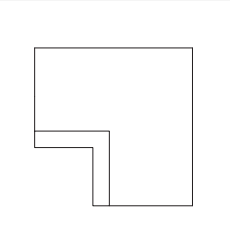
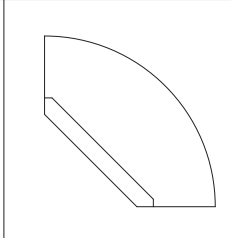
P625					
H359	H200	H359	H200	H359	H200
L2600 - L3000 	L2600 - L3000 	X		L2600 - L3000 	L2600 - L3000
P800					
H359	H200	H359	H200	H359	H200
X		X			
			X		
L2600 - L3000 	L2600 - L3000 	X		L2600 - L3000 	L2600 - L3000
P1000					
H359	H200	H359	H200	H359	H200
X		X			
			X		
L2600 - L3000 	L2600 - L3000 	X		L2600 - L3000 	L2600 - L3000
R4_H1200		R4UP_H1350		R4UP_H1200	

P625						
H359	H200	H359		H359	H200	
P800						
H359	H200	H359	H200	H359	H200	
P1000						
H359	H200	H359	H200	H359	H200	
TS_H1350		TS_H1200		R4_H1350		

P625					
H359	H200	H359	H200	H359	H200
P800					
H359	H200	H359	H200	H359	H200
P1000					
H359	H200	H359	H200	H359	H200
TSB		S2_H1370		S2_H1200	

P625					
H359	H200	H359	H200	H359	H200
P800					
H359	H200	H359	H200	H359	H200
P1000					
H359	H200	H359	H200	H359	H200
G1		R2		TSA	

P625	
H359	H200
	
	
P800	
H359	H200
	
	
	
P1000	
H359	H200
	
	
	
R6	

	
AP90SQ	AP90SF

5. Limiti di carico



Per il rifornimento della vetrina è necessario osservare le seguenti regole:

- disporre il prodotto uniformemente, evitando zone vuote (fig. 7)
- distanziare il prodotto l'uno dall'altro per favorire la corretta circolazione dell'aria.
- disporre il prodotto in modo da non superare il limite di carico previsto.
- non caricare con eccessivo peso le mensole della vetrina. Vedi tabella sotto
- evitare di coprire con il prodotto eventuali griglie di mandata e/o aspirazione.

La parte evidenziata con tratto scuro rappresenta la zona entro cui deve essere posto il prodotto refrigerato.



È fondamentale non superare il limite previsto al fine di non alterare la circolazione corretta di aria ed evitare così una temperatura del prodotto più elevata ed un possibile rischio di formazione di blocchi di ghiaccio sull'evaporatore.

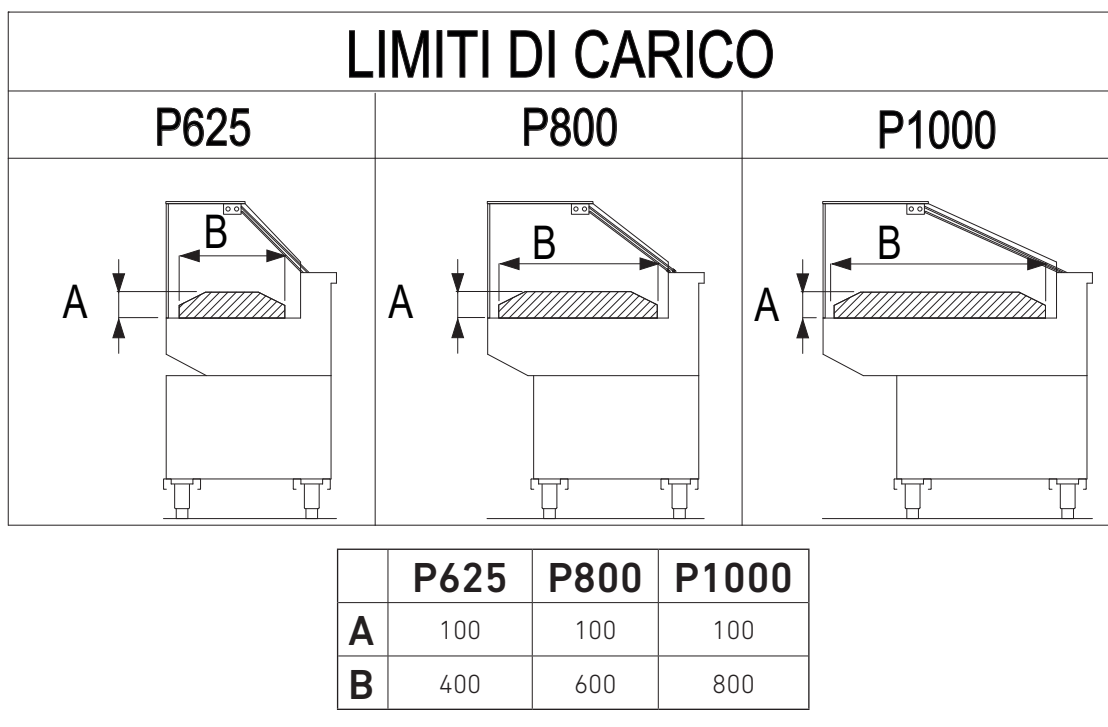


fig. 7

5.1 Carico massimo

Lunghezza	Piano espositivo			Mensola (kg)
	P625 (kg)	P800 (kg)	P1000 (kg)	
900 / 1000	30	35	40	10
1300 / 1500	35	40	45	15
1700	40	45	50	20
2000 / 2100	45	50	55	25
2600 / 3000	50	55	60	30
AP90/SQ		40		-
AP90/SF		40		-

6. Targa CE

6.1 Posizione targa

In ottemperanza alle attuali norme "Eco Design", Mediante il QR è possibile scaricare la documentazione tecnica per ISTALLATORI, Utilizzatori e Manutentori


CIAM REFRIGERATION DESIGN PETRIGNANO DI ASSISI (PG) ITALY			CE
Model ①		Production Date	
Serial No. ② ③		④	
⚠ ⑤	V/ ⑥	ph/ ⑦	Hz
Ⓜ Type ⑧		⑨	
GWP = ⑩		CO2eq = ⑪	
Gas ⑫	⑬	Kg	Cl. ⑭
Pmax ⑮	psig	Pmin ⑯	psig
		⑰	MAX
		⑱	W/A
		⑲	W
		⑳	W
		㉑	W



fig. 8

CONTENUTO TARGA

- | | |
|--|--|
| 1. Nome Commerciale | 11. Tons CO2 Equivalent |
| 2. Numero seriale | 12. Tipo Refrigerante |
| 3. Numero di Ordine | 13. Peso Refrigerante |
| 4. Data di Produzione | 14. Classe Climatica (Cl.3 = +25°C/60% U.R.; Cl. 4 = +30°C/55% U.R.) |
| 5. Tensione | 15. Alta Pressione di Test – system high pressure side |
| 6. Fasi | 16. Bassa Pressione di Test – system low pressure side |
| 7. Frequenza | 17. Massima Tensione Nominale |
| 8. Tipo Compressore | 18. Massima corrente Nominale |
| 9. Numero di Compressor | 19. Massima Potenza in Defrost |
| 10. Assorbimento di corrente in lavoro | 20. Potenza assorbita dai riscaldatori |
| | 21. Potenza Illuminazione |

7. Installazione



7.1 Informazioni generali



Leggere attentamente quanto segue poichè le operazioni di installazione (compresi il montaggio e l'avviamento) possono presentare rischi per il personale non specializzato, in quanto richiedono conoscenza della macchina.

7.2 Disimballo dell'apparecchiatura

- Prima di prendere in consegna l'apparecchiatura dal trasportatore, controllarne le condizioni.
- Se presentasse danni evidenti farlo osservare al trasportatore e firmare, con riserva, la relativa bolla di consegna.
- Eventuali danni causati dal trasporto o ad errato immagazzinamento non sono da attribuire al costruttore.

7.3 Immagazzinamento dell'apparecchiatura

- Per l'immagazzinamento con imballo, prestare attenzione a quanto riportato a proposito sull'imballo stesso.
- La temperatura di immagazzinamento può essere compresa tra -15°C e +55°C e l'umidità tra il 30% e il 90%.
- L'apparecchiatura deve rimanere sempre al riparo di sole ed intemperie.
- Qualora l'apparecchiatura debba rimanere in deposito per lungo tempo prima di essere utilizzata, lasciarla all'interno del suo imballo originale che garantisce la più adeguata protezione.

7.4 Scelta del luogo e verifica dei requisiti per l'installazione

L'area per l'installazione della macchina deve essere sufficientemente ampia per il rispetto di:

- spazi operativi
- vie di passaggio
- vie di fuga
-

Il pavimento del locale scelto per l'installazione deve essere regolare, livellato e conforme alle specifiche dell'applicazione e capace di sopportare le specifiche di peso della macchina.

Il locale deve essere attrezzato anche con gli allacciamenti dell'energia elettrica e fluidica (scarico condensa) necessari al funzionamento della macchina.

Il locale deve essere attrezzato secondo le norme di sicurezza vigenti nel paese utilizzatore e garantire una corretta aerazione e messa a terra delle apparecchiature.



Per sollevare i colli occorre un mezzo di sollevamento adeguato, tenendo conto dei margini di sicurezza previsti dalle leggi e dalle norme di sicurezza vigenti.

7.5 Movimentazione dell'apparecchiatura



Durante tutte le operazioni di sollevamento e movimentazione della macchina è obbligatorio rispettare scrupolosamente le avvertenze di seguito riportate.



Il cliente deve obbligatoriamente assicurarsi che nessuna persona, non addetta o non autorizzata, si trovi per alcuna ragione nell'area delle operazioni di trasporto e movimentazione, all'esterno e all'interno dell'ambiente di lavoro in cui verrà installata la macchina.

- Per quanto possibile, l'area operativa deve essere sgombra da materiali che possono impedire o limitare la visuale, creare intralcio o inciampo.
- Le aree destinate alla sosta del mezzo di trasporto, alla movimentazione e all'installazione della macchina devono essere identificate ed ispezionate preventivamente al fine di rilevare la presenza di "zone pericolose".



È VIETATO salire, sostare e/o passare sotto la macchina durante la movimentazione e/o il sollevamento.

- I colli che compongono la macchina devono essere movimentate esclusivamente mediante carrello elevatore, lo spostamento manuale può provocare danni strutturali specialmente al castello vetri.
- È obbligatorio l'uso di mezzi idonei con portata adeguata alla massa da sollevare e conformi alle leggi e norme vigenti. È cura del cliente premunirsi delle attrezzature adatte alla movimentazione e all'installazione della macchina.



Fare la massima attenzione durante la movimentazione dei vetri. Indossare appositi guanti protettivi anti taglio.



L'impiego di attrezzature per il sollevamento non adeguate può comportare incidenti al personale impegnato all'operazione e/o danni alla macchina.



CIAM Spa non si assume alcuna responsabilità per l'uso improprio e non conforme di apparecchi per il sollevamento e per il non rispetto delle indicazioni riportate per la movimentazione della macchina.



È VIETATO Durante tutte le operazioni di trasporto, sollevamento e movimentazione, effettuare brusche manovre che possono compromettere la stabilità del carico. Procedere lentamente senza oscillazioni.

- Prima di eseguire il sollevamento dell'apparecchiatura, verificare che sugli stessi non siano presenti parti mobili o attrezzi.
- Verificare che il carico sia correttamente bilanciato: sollevare leggermente il carico da terra e verificare, prima di procedere ulteriormente, che risulti orizzontale. In caso contrario adagiare il carico, ricollocare gli imbracci e ripetere l'operazione fino ad ottenere un soddisfacente bilanciamento.
- Nel caso di sollevamento con forche, verificare che queste siano a contatto esclusivamente con la parte inferiore del telaio dell'apparecchiatura e non con altre parti deteriorabili (carter, cordoni di alimentazione etc..) che potrebbero compromettere la sicurezza del prodotto in fase di avviamento.



In caso ingombri, e/o situazione operativa, non permettano una perfetta visuale al manovratore, va prevista la presenza di personale, posto al di fuori del raggio d'azione del mezzo di sollevamento, con il compito di eseguire segnalazioni.

L'apparecchiatura può essere trasportata con o senza imballo: se presente, questo è provvisto di pedana per la movimentazione con carrello a forca (fig.9).

In ogni caso i punti di applicazione dei mezzi di sollevamento o delle staffe del mezzo elevatore devono essere centrati rispettivamente alla mezzzeria dell'apparecchiatura (fig.9 part.1).



Durante il trasporto non far subire urti e scossoni all'apparecchiatura per non danneggiare la struttura, specie quella in vetro.

Per scaricare l'apparecchiatura dalla pedana di alloggiamento, togliere gli imballi e i sistemi di trattenuta (reggette, funi, fasce ecc) e inserire le forche sotto il telaio della vetrina facendo attenzione che le forche sporgano almeno 20 cm dal telaio (fig.9 part.2).

- Verificare che il carico sia correttamente bilanciato: sollevare leggermente il carico da terra e verificare, prima di procedere ulteriormente, che risulti orizzontale. In caso contrario adagiare il carico, riposizionare le staffe di sollevamento e ripetere l'operazione fino ad ottenere un soddisfacente bilanciamento.



Non far strisciare l'apparecchiatura sul pavimento e non spingerla o trascinarla facendo forza sul castello vetri.

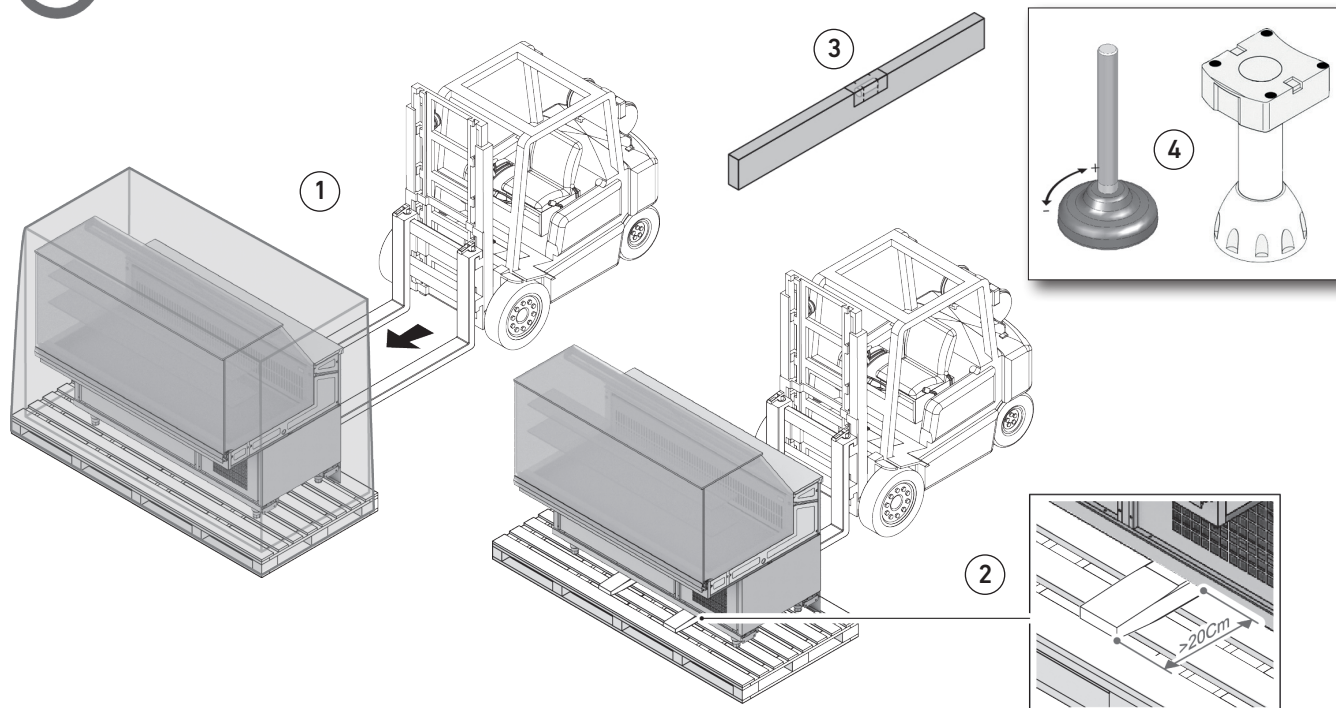


fig. 9

7.6 Posizionamento ed installazione



Per un corretto posizionamento eseguire le seguenti operazioni:

Posizionare la vetrina in modo da lasciare uno spazio sufficiente per l'uso e la manutenzione in condizioni di sicurezza come previsto dalla normativa UNIEN 292/2 (fig.9).



Il caso di mancato rispetto delle distanze indicate oltre a non garantire il corretto funzionamento dell'apparecchiatura, potrebbe essere anche impedito qualsiasi intervento di manutenzione.

- Nel caso fosse presente una pedana per l'operatore, questa deve necessariamente avere una parte facilmente rimovibile in corrispondenza dell'unità condensante per permettere di sfilarla per eventuali operazioni di manutenzione.
- Verificare l'esistenza di un idoneo impianto di messa a terra come previsto dalle relative EN.
- Assicurarsi che il gruppo compressore condensatore sia in condizioni di libero scambio d'aria.
- L'apparecchiatura va posizionata in piano (verificare con livella a bolla) al fine di garantire un migliore funzionamento.
- Assicurarsi che l'apparecchiatura sia installata lontano da fonti di calore (radiatori, stufe etc.), e lontano dall'influenza di continui movimenti d'aria (causati ad esempio da ventilatori, bocchette dell'aria condizionata etc.).
- Non posizionare l'apparecchiatura in prossimità di correnti d'aria (vicino a porte, finestre, impianti di climatizzazione etc.) che superino la velocità di 0.2m/sec.
- Assicurarsi che non sia possibile l'influenza o l'esposizione diretta dei raggi del sole e tutto ciò che può causare un innalzamento di temperatura all'interno del vano refrigerato.
- Non posizionare quindi l'apparecchiatura vicino a fonti di calore (luce solare diretta, impianti di riscaldamento, lampade a incandescenza etc.);
- Non posizionare l'apparecchiatura in ambienti con presenza di sostanze gassose esplosive, all'aria aperta e quindi agli agenti atmosferici.
- Una volta posizionate nella zona desiderata metterla in piano tramite i piedini regolabili.
 - Se il mobile viene spostato ripetere il controllo del livellamento.
 - Prima di collegare il mobile alla linea elettrica accertarsi che i dati di targa corrispondano alle caratteristiche dell'impianto elettrico a cui deve essere allacciato.
 - Per un corretto funzionamento del mobile la temperatura e l'umidità relativa ambiente devono rispettare i parametri previsti dalla normativa EN-ISO 23953 - 1/2 che prevede una classe Climatica 3 (+25°C; U.R. 60%). (i nostri prodotti soddisfano la 4 +30°C; U.R. 55%)



Tutte queste operazioni devono essere eseguite solo da personale tecnico specializzato.

L'apparecchiatura frigorifera necessita di precise condizioni ambientali perché possa offrire le prestazioni per le quali è stata progettata; perciò l'ambiente che la ospita dovrà rispettare le seguenti indicazioni:

- Il piano di appoggio deve essere perfettamente livellato; in caso contrario portare stabilmente l'apparecchiatura in orizzontale (verificare con livella a bolla) per garantire una perfetta evacuazione dell'acqua di sbrinamento, per evitare fastidiosi rumori causati da vibrazioni e per assumere un aspetto migliore.
- L'apparecchiatura, ed ancor meno il suo vano esposizione, non devono essere colpiti dai raggi incidenti o riflessi del sole; a tal fine l'apparecchiatura deve sempre essere al coperto, internamente al locale o riparata da una tenda. L'inosservanza di quanto sopra causa un anomalo aumento della temperatura del prodotto esposto, non rimediabile in alcun modo, ed un aumento del consumo energetico.
- L'apparecchiatura non deve essere investita da correnti d'aria permanenti causate da porte o finestre del locale aperte, ventilatori a soffitto, bocchette di aerazione e condizionamento indirizzate verso la zona dell'apparecchiatura. L'inosservanza di quanto sopra causa un anomalo aumento della temperatura del prodotto esposto ed un eccessivo accumulo di brina sull'evaporatore e ventilatori con compromissione della corretta circolazione dell'aria (l'effetto immediatamente rilevabile è l'alterazione della consistenza del prodotto).
- L'apparecchiatura non deve essere posta vicino a fonti di calore radiante, come radiatori, stufe, forni, intense sorgenti di luce artificiale, ecc..
- L'apparecchiatura deve avere a disposizione un sufficiente spazio tale da permettere un corretto servizio alla clientela, rendere agevoli gli interventi di manutenzione, garantire la portata d'aria necessaria al raffreddamento del condensatore; l'aria calda uscente da quest'ultimo non deve avere ostacoli e non deve investire altre apparecchiature per non comprometterne il corretto funzionamento.

7.7 Posizionamento dell'unità condensatrice remota



L'unità condensatrice remota deve essere selezionata da personale tecnico specializzato in funzione della potenza frigorifera richiesta e della sua posizione rispetto all'apparecchiatura.

L'unità condensatrice ad aria deve essere posizionata seguendo quanto di seguito riportato:

- Il condensatore deve distare almeno 250 mm. da una eventuale parete (fig.10).

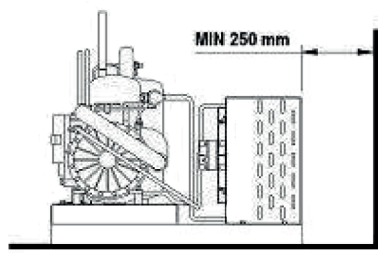


fig. 10

- La direzione del flusso d'aria deve essere dall'eventuale parete verso il compressore.
- All'ingresso del condensatore deve essere sempre garantita aria alla più bassa temperatura possibile.
- All'occorrenza, deve essere previsto un ricambio d'aria forzato (tramite ventilatore) in funzione della portata d'aria occorrente al condensatore.
- L'unità condensatrice deve essere fissa e stabile.
- Il rumore generato non deve superare i livelli sonori ammissibili nelle varie tipologie di luoghi pubblici (caso importante è il condominio).
- Deve essere previsto sempre sufficiente spazio sui quattro lati in modo da rendere agevole ogni intervento di controllo e manutenzione. Nel caso di più unità condensatrici poste all'aperto, deve essere previsto un castello motori, solido e ben ancorato (eventualmente poggiante su elementi ammortizzanti), munito di copertura spiovente, pareti laterali chiuse, il lato scarico dell'aria di condensazione protetto da griglia con dimensioni dei fori a norma ed alette anti-pioggia.

7.8 Collegamento frigorifero all'unità condensatrice remota



- La scelta del diametro delle tubazioni e dello spessore di isolamento deve essere fatta da personale tecnico specializzato in funzione dei parametri caratteristici.
- Il diametro della tubazione dipende dalla potenza frigorifera e dal motore fornito e la corretta scelta influisce sul funzionamento della vetrina e sulla durata del compressore. A tal proposito si consiglia di contattare il service per richieste in merito.
- La lunghezza delle tubazioni deve essere la minore possibile.
- La posa in opera delle tubazioni deve essere fatta a regola d'arte da personale qualificato in modo da garantire le accortezze fondamentali come la adeguata pendenza, la presenza di sifoni alla base di tubazioni di aspirazione in salita ed, eventualmente, a quote intermedie, etc.



Un errato collegamento può causare seri danni all'apparecchiatura, specie al compressore; il costruttore dell'apparecchiatura non può essere considerato responsabile dei danni provocati da un errato collegamento realizzato da terzi.



**Usare solo ed esclusivamente il gas riportato in targhetta.
Per l'uso di eventuali altri gas compatibili contattare il costruttore.**



Dopo aver completato l'installazione, verificare le eventuali fuoriuscite di gas refrigerante. Se il gas refrigerante fuoriuscito nel locale viene a contatto con elementi incandescenti quali quelli di un riscaldatore a ventola, una stufa o un fornello, si possono generare gas tossici.

7.9 Collegamento elettrico



- Accertarsi preventivamente che la tensione di alimentazione e la potenza elettrica disponibile corrispondano ai dati di targa dell'apparecchiatura.
- L'apparecchiatura deve essere protetto a monte mediante un interruttore automatico magnetotermico onnipolare con caratteristiche adeguate e che avrà anche la funzione di interruttore generale di sezionamento della linea che NON viene fornito ma che deve essere previsto dal committente.



L'apparecchiatura NON prevede un interruttore generale che tolga contemporaneamente fase e neutro.

- L'apparecchiatura deve essere collegata, a monte, ad un interruttore onnipolare (fig.4), con distanza minima di apertura dei contatti di 3 mm., che garantisca la disconnessione dalla rete di alimentazione, accessibile da chiunque usi l'apparecchiatura stessa.
- L'interruttore automatico magnetotermico deve essere tale da non aprire il circuito sul neutro mentre deve contemporaneamente aprirlo sulle fasi ed in ogni caso la distanza di apertura dei contatti deve essere di almeno 3 mm.



L'impianto elettrico di rete può essere modificato esclusivamente da personale abilitato.

- E' obbligatorio che l'apparecchiatura completa sia collegata adeguatamente ad una efficiente presa a terra (fig.11).
- L'impianto elettrico a cui l'apparecchiatura è connessa deve essere provvisto di un efficiente impianto di messa a terra.

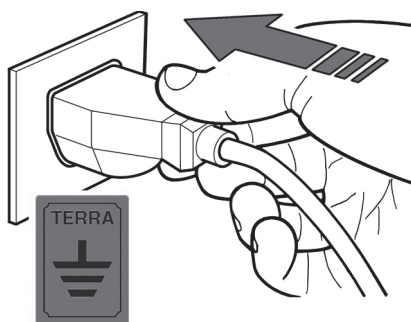


fig. 11

- Il collegamento elettrico deve essere eseguito secondo le istruzioni del costruttore, da personale qualificato e conformemente alle norme vigenti sugli impianti elettrici.
- Prima di qualsiasi intervento di manutenzione, è indispensabile togliere completamente l'alimentazione elettrica all'apparecchiatura agendo sull'interruttore onnipolare presente a monte di essa. (fig.4).
- Un'errata installazione può causare danni a persone, animali o cose, nei confronti dei quali il costruttore non può essere considerato responsabile.
- Istruire l'operatore sulla posizione dell'interruttore in modo tale che possa essere raggiunto tempestivamente in caso di EMERGENZA.
- Per garantire un funzionamento regolare, è necessario che la variazione massima di tensione sia compresa tra +/- 5% del valore nominale e che non siano presenti distorsioni armoniche dispari.
- Verificare che la linea di alimentazione fornita abbia i cavi di sezione opportuna e comunque non inferiore a 2,5 mm² e che sia protetta contro le sovracorrenti e le dispersioni verso massa in conformità alle norme vigenti.
- Per linee di alimentazione molto lunghe, aumentare in modo adeguato la sezione dei cavi per compensare la relativa caduta di tensione.
- Possibilmente non utilizzare prolunghe.

8. Funzionamento e utilizzo



8.1 Operazioni preliminari



Leggere attentamente la presente Sezione 5 prima di mettere in funzione la macchina o prima del primo avviamento.

Il presente capitolo ha lo scopo di informare l'operatore ed il manutentore sulla posizione e sul funzionamento dei comandi della vetrina refrigerata.

Apparecchiatura con unità condensatrice interna

Prima della consegna al cliente è indispensabile che il personale tecnico specializzato verifichi il corretto funzionamento di tutta l'apparecchiatura onde poterne ottenere il massimo rendimento.

Apparecchiatura con unità condensatrice remota

Operare come al punto precedente e procedere scrupolosamente ai seguenti controlli:

- Verificare, con apparecchiatura non alimentata elettricamente, l'assenza di perdite di refrigerante (si presuppone che una prima prova di tenuta dell'impianto sia già stata fatta in fase di vuotatura accurata tramite pompa per vuoto).
- Verificare la corretta carica di refrigerante per mezzo dell'indicatore di liquido.
- Regolare il sistema di controllo della pressione di condensazione (ove presente).
- Regolare perfettamente la valvola termostatica di espansione dopo aver, preventivamente, aperto completamente la valvola regolatrice della pressione del carter del compressore (ove presente).
- Regolare, esclusivamente in fase di sbrinamento, la suddetta valvola regolatrice.
- Regolare i pressostati di alta e bassa pressione, (ove presenti).
- Controllare che non sia presente gocciolamento di acqua dall'isolamento delle tubazioni e dai punti di giunzione dello stesso.

8.2 Avviamento



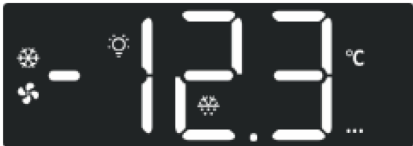



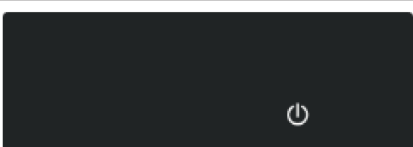



L'operatore per avviare al funzionamento la vetrina refrigerante deve:





- 1) Azionare l'interruttore generale dell'impianto di rete (fig.4).
- 2) Inserire la spina di alimentazione della Vetrina sulla presa fornita dal cliente (fig.11) assicurandosi che la stessa disponga del contatto di terra e che non ci siano prese multiple connesse .
- 3) Per l'avviamento dell'apparecchiatura fare riferimento alle istruzioni del pannello di controllo.








8.3 Modalità d'uso della centralina DIXELL EMERSON



SCHERMATA	DESCRIZIONE FUNZIONALITÀ COMANDO
	Home: questa schermata mostra il valore di temperatura, l'unità di misura e gli allarmi attivi. E' la prima schermata che compare dopo l'accensione o appena usciti da un'altra modalità di funzionamento.
	Tastiera virtuale: questa schermata mostra le funzioni disponibili. Quando viene visualizzata questa schermata la funzione attivata lampeggia.





SCHEMATA	DESCRIZIONE FUNZIONALITÀ COMANDO
	Info View: questa schermata mostra le funzioni attivate e le uscite di regolazione (compressori, ventilatori).
	Menù programmazione: questa schermata consente la modifica del Set point o dei parametri.
	Menù Set Point: questa schermata consente la modifica del valore del Set Point.
	Menù parametri: queste schermate consentono la modifica dei valori dei parametri.
	Stand-By: tutte le uscite sono disattivate in questa modalità.
	Download HotKey: durante le operazioni di download (copia dall'HotKey alla memoria interna) "PRG" lampeggia.
	Upload HotKey: durante le operazioni di upload (copia dalla memoria interna alla HotKey) "PRG" lampeggia.
	X9: in questa schermata è possibile creare l'etichetta del parametro da visualizzare o modificare.

	DESCRIZIONE	MODALITÀ	FUNZIONE
	LUCE	OFF	Funzione non disponibile
		LAMPEGGIANTE	Nella schermata Tastiera Virtuale: uscita luce ON
		ON	Nella schermata Tastiera Virtuale: uscita luce OFF
	COMPRESSORE	OFF	Nella schermata Caricamento Informazioni: uscita compressore OFF
		FLASH	Ritardo contro partenze ravvicinate
		ON	Nella schermata Caricamento Informazioni: uscita compressore ON
	VENTOLA	OFF	Nella schermata Caricamento Informazioni: uscita ventola evaporatore OFF
		LAMPEGGIANTE	Ritardo accensione ventole in corso
		ON	Nella schermata Caricamento Informazioni: uscita ventola evaporatore ON
	SBRINAMENTO	OFF	Funzione non disponibile
		LAMPEGGIANTE	Nella schermata Tastiera Virtuale: sbrinamento ON
		ON	Nella schermata Tastiera Virtuale: sbrinamento OFF

	DESCRIZIONE	MODALITA'	FUNZIONE
AUX	AUX	OFF	Funzione non disponibile
		LAMPEGGIANTE	Nella schermata Tastiera Virtuale: uscita AUX ON
		ON	Nella schermata Tastiera Virtuale: uscita AUX OFF
ECO	RISPARMIO ENERGETICO	OFF	Funzione non disponibile
		LAMPEGGIANTE	Nella schermata Tastiera Virtuale: risparmio energetico ON
		ON	Nella schermata Tastiera Virtuale: risparmio energetico OFF
	PULL DOWN	OFF	Funzione non disponibile
		LAMPEGGIANTE	Nella schermata Tastiera Virtuale: pull down ON
		ON	Nella schermata Tastiera Virtuale: pull down OFF
	ALLARME	OFF	Nessun allarme attivo
		FLASH	
		ON	Qualche allarme è attivo
°C	GRADI CELSIUS	OFF	Non utilizzato
		LAMPEGGIANTE	Non utilizzato
		ON	Unità di misura: gradi Celsius
°F	GRADI FAHRENHEIT	OFF	Non utilizzato
		LAMPEGGIANTE	Non utilizzato
		ON	Unità di misura: gradi Fahrenheit
	ON OFF	OFF	
		LAMPEGGIANTE	
		ON	Quando il dispositivo è in modalità standby appare sempre e soltanto l'icona ON
	PROG. LEVEL 1	OFF	
		LAMPEGGIANTE	Le icone PROG LEVEL 1 e PROG LEVEL 2 si attivano quando il valore visualizzato è modificabile
		ON	Viene visualizzato il primo livello del menù parametri (gruppi di parametri)
	PROG. LEVEL 2	OFF	
		LAMPEGGIANTE	Le icone PROG LEVEL 1 e PROG LEVEL 2 si attivano quando il valore visualizzato è modificabile
		ON	Viene visualizzato il secondo livello del menu parametri (classificazione dei parametri)
	RADIO ATTIVA	OFF	Non utilizzato
		LAMPEGGIANTE	Non utilizzato
		ON	Non utilizzato
PRG	MODALITA' PROGRAMMAZIONE	OFF	Modalità programmazione disattivata
		LAMPEGGIANTE	
		ON	Modalità programmazione attivata
	INDIETRO	OFF	
		LAMPEGGIANTE	
		ON	Usato per tornare indietro al livello precedente del menu ad albero
SET	ACCEDI	OFF	Menù Set Point disattivato
		LAMPEGGIANTE	
		ON	Menù Set Point attivato
...	NAVIGAZIONE	OFF	Non sono disponibili altre schermate (laterali)
		LAMPEGGIANTE	
		ON	Sono disponibili altre schermate (laterali)

8.3.1 Accensione/Spegnimento apparecchiatura

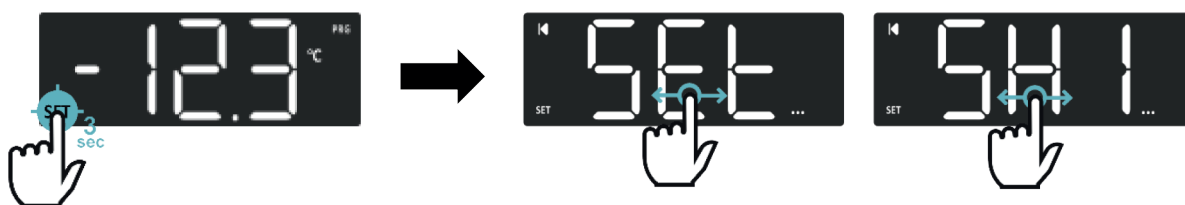
- La centralina è in funzione non appena viene visualizzata sul display la temperatura del vano refrigerato.
- Al ritorno della corrente dopo un black-out, la centralina torna automaticamente a funzionare come prima.

GESTUALITA'	NOME	COME FARE	DESCRIZIONE
	TOCCO SINGOLO	Tenere premuta un'area specifica dello schermo per 1 sec	Attivare / Disattivare: in Tastiera Virtuale, utilizzare questo comando per attivare/disattivare una funzione specifica. In Programmazione, utilizzare questo comando per selezionare un parametro o il valore di un parametro.
	TOCCO PROLUNGATO	Tenere premuta un'area dello schermo per 3 sec	Entra / Salva: usare questo comando per entrare in Programmazione o nel menù parametri e per salvare le modifiche. In Tastiera Virtuale, usare questo comando su "ONOFF" per spegnere/accendere il dispositivo.
	SWIPE ORIZZONTALE	Trascinare il dito da sinistra a destra o da destra a sinistra dello schermo	Navigare: usare lo swipe-orizzontale (da destra a sinistra o da sinistra a destra) per navigare nella HOME, Tastiera Virtuale e Info View. In Programmazione: usare lo swipe-orizzontale per navigare nel menù parametri.
	SWIPE VERTICALE	Trascinare il dito dall'alto verso il basso o dal basso verso l'alto dello schermo (un digit alla volta)	Modificare: usare lo swipe-verticale (dall'alto verso il basso o dal basso verso l'alto) per cambiare il valore di un parametro.

8.3.2 Illuminazione


- Per agire sull'illuminazione della vetrina premere il tasto .

8.3.3 Visualizzazione e modifica temperatura impostata



Dal Menù Programmazione è possibile accedere al Menù Setpoint tenendo premuta l'icona SET per 3 secondi. Le icone funzione SET e PRG lampeggiano finché il Menù Setpoint non è sbloccato. L'etichetta Set indica che il set point di temperatura è sbloccato. Usare lo swipe orizzontale per spostarsi all'interno del Menù Setpoint tra temperatura e umidità. Premere l'icona BACK per uscire e tornare al Menù Programmazione

8.3.4 Sbrinamento supplementare

- Per avviare uno sbrinamento supplementare premere il tasto .
- Uno sbrinamento supplementare fa azzerare il conteggio del tempo tra uno sbrinamento automatico ed il successivo.

8.3.5 Allarmi

MESSAGGIO	CAUSA	USCITE
P1	Guasto sonda P1	Uscita compressore secondo Con e CoF
P2	Guasto sonda P2	Dipende dalla funzione relativa
P3	Guasto sonda P3	Dipende dalla funzione relativa
P4	Guasto sonda P4	Dipende dalla funzione relativa
HA	Allarme alta temperatura	Uscite invariate
LA	Allarme bassa temperatura	Uscite invariate
H2	Secondo allarme alta temperatura	Uscita compressore secondo par. AC2
L2	Secondo allarme bassa temperatura	Uscita compressore secondo par. bLL
HHA	Allarme alta umidità	Uscite invariate
HLA	Allarme bassa umidità	Uscite invariate
dA	Allarme porta aperta	Compressore e ventole come da par. odC
EA	Allarme esterno	Uscite invariate
CA	Allarme blocco esterno	Uscite disabilite
EE	Allarme memoria interna	Uscite invariate
rtC	Orologio interno non impostato correttamente	Uscite invariate
rtF	Guasto orologio interno (problema hardware)	Uscite invariate
SAn	Uscita di sanificazione attiva	Altre uscite invariate

8.3.6 Modalità di rientro degli allarmi

- Gli allarmi sonda **P1**, **P2**, **P3** e **P4** si attivano qualche secondo dopo aver rilevato una condizione di guasto nella relativa sonda. Questi allarmi si disattivano automaticamente qualche secondo dopo che la sonda riprende a funzionare correttamente.



Prima di sostituire la sonda, si consiglia di verificare le connessioni (sonda – morsetti del dispositivo).

- Gli allarmi temperatura **HA**, **LA**, **H2** e **L2** rientrano automaticamente non appena la temperatura rientra nella normalità.
- È possibile disattivare l'allarme "**EE**" premendo un pulsante qualsiasi.
- Gli allarmi **EA**, **CA** e **dA** si disattivano automaticamente non appena l'ingresso digitale viene disattivato.
- Il buzzer interno può essere silenziato toccando un'area qualsiasi dello schermo quando il parametro **tbA=Y**.
- L'allarme **MtA** può essere disattivato solo forzando la modalità stand-by del controllore per un intervallo di tempo maggiore a quello definito dal par. **dMA**.

8.3.7 Sbrinamento automatico

- L'apparecchiatura presente è dotata di sbrinamento automatico per l'eliminazione periodica della brina presente sulle alette dell'evaporatore.
- Tutti i parametri che governano la fase di sbrinamento automatico sono impostati dal costruttore, **tuttavia il loro valore può essere modificato da personale specializzato per adattare il funzionamento dell'apparecchiatura alle particolari condizioni ambientali di lavoro.**

8.4 Caricamento del prodotto



- Prima di immettere nel vano esposizione il prodotto da refrigerare, attendere che questa abbia raggiunto la temperatura impostata sulla centralina elettronica ed il compressore abbia iniziato a ciclare.



L'apparecchiatura presente non può essere utilizzata come abbattitore di temperatura ma solo come espositore, per cui all'atto dell'immissione il prodotto deve già trovarsi alla temperatura di conservazione.

- Disporre il prodotto in modo da non superare il limite di carico previsto (vedi scheda tecnica).



Non superare il peso massimo consentito di carico sul piano del vano di esposizione e sulle mensole espositive. Il carico deve essere il più possibile distribuito in modo uniforme

- Si consiglia una rotazione dei prodotti, esaurendo prima quelli che risiedono da più tempo nella vetrina.



È fondamentale non superare il limite di carico previsto al fine di non alterare la circolazione corretta di aria ed evitare così una temperatura del prodotto più elevata ed un possibile rischio di formazione di blocchi di ghiaccio sull'evaporatore



Alcuni prodotti di pasticceria, specialmente quelli con guarnizioni di panna o crema sono soggetti con il passare delle ore a degrado. Si ricorda infatti che la vetrina è un espositore per la vendita non un conservatore!

8.5 Uso degli scorrevoli



- Al fine di garantire il corretto uso della vetrina, la tendina, oppure gli scorrevoli, devono essere sempre posti in posizione di chiusura ogniquale volta l'attività di vendita lo permetta.

8.6 Arresto dell'apparecchiatura



8.6.1 Arresto per brevi periodi

- Per l'arresto momentaneo dell'apparecchiatura è sufficiente agire sull'interruttore **0/I** posto in prossimità del pannello comandi e portarlo nella posizione **0**.

8.6.2 Arresto per lunghi periodi

Per l'arresto non momentaneo e per lunghi periodi dell'apparecchiatura (rimessaggio) è necessario agire esclusivamente sull'interruttore generale (fig.4) o sulla spina di alimentazione (fig.3) per togliere completamente la corrente alla vetrina ed all'unità condensatrice.

9. Manutenzione



Questo tipo di manutenzione è a carico dell'utente.



Allorché venissero riscontrate anomalie di funzionamento dell'apparecchiatura, accertarsi che non siano dipendenti dalla mancata manutenzione ordinaria, in caso contrario richiedere l'intervento di personale qualificato.

- La pulizia regolare ed accurata dell'apparecchiatura consente di prevenire arresti sempre inopportuni, deterioramento dell'apparecchiatura, alterazione della qualità dei prodotti, quindi un mancato guadagno.
- Procedere alla manutenzione ordinaria dell'apparecchiatura con la frequenza suggerita nella tabella seguente.



Prima di effettuare qualsiasi operazione di manutenzione e pulizia riservate all'utente, disconnettere completamente la vetrina dall'alimentazione elettrica tramite l'interruttore generale posto a monte dell'apparecchiatura, o staccando la presa di alimentazione.

9.1 Tabella riassuntiva manutenzione ordinaria




OPERAZIONE	DESCRIZIONE	FREQUENZA
PULIZIA SUPERFICI IN ACCIAIO INOX	Lavare esclusivamente con acqua tiepida e saponi neutri, sciacquare bene ed asciugare con cura con panno morbido. Non utilizzare assolutamente prodotti abrasivi.	Settimanale
PULIZIA SUPERFICI IN MATERIALE PLASTICO	Lavare esclusivamente con acqua tiepida e saponi neutri, sciacquare bene ed asciugare con cura con panno morbido. Non utilizzare assolutamente alcool, acetone, solventi che deteriorano esteticamente e strutturalmente il materiale	Settimanale
PULIZIA SUPERFICI IN VETRO	Utilizzare esclusivamente prodotti specifici per la pulizia dei vetri. Non utilizzare solo acqua a causa della possibilità di deposito di calcare sulla superficie vetrata.	Giornaliero
PULIZIA SUPERFICI IN LEGNO	Utilizzare esclusivamente un panno umido	Settimanale
SBRINAMENTO SUPPLEMENTARE	In condizioni particolari di temperatura ed umidità elevate è possibile una elevata formazione di brina sull'evaporatore con conseguente decadimento delle prestazioni dell'apparecchiatura. Se tali condizioni permangono nel tempo è necessario l'intervento di personale qualificato per modificare eventualmente i parametri della centralina elettronica ; solo in attesa dell'intervento è possibile comandare uno o più sbrinamenti supplementari nell'arco della giornata (in tal caso la consistenza del prodotto potrebbe risentirne).	In attesa di intervento del personale qualificato 
SBRINAMENTO PERIODICO	Al fine di ottenere il massimo rendimento dall'impianto frigorifero è vivamente consigliato uno sbrinamento prolungato dell'apparecchiatura. Prima di ciò togliere il prodotto esposto, comandare sempre uno sbrinamento supplementare al fine di eliminare la massima quantità di brina o ghiaccio dall'evaporatore, staccare l'interruttore generale per un minimo di 5 ore. Verificare la completa assenza di residui di ghiaccio nel vano refrigerato, asciugare bene e rimettere in funzione.	Massimo ogni 15 giorni



fig. 12



Non usare mai getti d'acqua per la pulizia dell'apparecchiatura. Utilizzare esclusivamente acqua tiepida e detersivi non aggressivi. Asciugare con un panno morbido.



9.2 Manutenzione straordinaria

Questo tipo di manutenzione deve essere effettuata solo da personale qualificato.

Per manutenzione straordinaria si intende l'insieme delle operazioni che non figurano nella tabella precedente.



Prima di effettuare qualsiasi operazione di manutenzione e pulizia riservate all'utente, disconnettere completamente la vetrina dall'alimentazione elettrica tramite l'interruttore generale posto a monte della dell'apparecchiatura, o staccando la presa di alimentazione.

9.2.1 Pulizia condensatore ad aria

Questa operazione deve essere effettuata da personale qualificato.

- Esclusivamente a ventilatore fermo procedere alla pulizia delle alette del condensatore con l'uso di spazzola a setole rigide, con l'ausilio di un aspiratore, ancor meglio, con un getto di aria compressa.



Non usare spazzole metalliche e proteggere le mani con guanti da lavoro.



Frequenza operazione:

La pulizia del condensatore deve essere fatta **approfonditamente max. ogni mese.**

- Attenzione non utilizzare oggetti rigidi o metallici per la pulizia del condensatore in quanto questi potrebbero danneggiarlo.
- Per proteggere le mani durante le operazioni di pulizia è consigliabile l'uso di guanti da lavoro.
- terminate le operazioni di pulizia rimontare gli elementi amovibili (naturalmente asciutti) e ripristinare l'alimentazione elettrica. Una volta raggiunta la temperatura interna di funzionamento è possibile ricaricare la vetrina con il prodotto.

10. Inconvenienti-cause-rimedi



INCONVENIENTI	CAUSE	RIMEDI
L'apparecchiatura non funziona.	Interruttore automatico scattato.	Trovare preventivamente la causa dell'intervento dell'interruttore, solo dopo reinserirlo.
	Interruttore generale aperto.	Chiudere l'interruttore generale.
	Centralina spenta.	Premere il pulsante ON.
	Black-out elettrico del locale.	Se il black-out dovesse protrarsi a lungo, trasferire il prodotto in un refrigeratore adatto, onde limitarne, per quanto possibile, il riscaldamento.
	Fusibili bruciati	Sostituire i fusibili bruciati (vedi schema elettrico).
	Centralina guasta	Sostituzione centralina da parte di un tecnico specializzato
La temperatura del vano esposizione non è sufficientemente bassa.	Evaporatore/i completamente ostruito/i da ghiaccio.	Provvedere ad un completo sbrinamento dopo aver trasferito tutto il prodotto in un refrigeratore adatto. Non reimmettere il prodotto in vetrina se non dopo individuata la causa dell'inconveniente.
	Ventilatori interni fermi o con ventole danneggiate.	Sostituire i ventilatori non funzionanti. Trovare l'inconveniente elettrico se i ventilatori risultano integri. Sostituire le ventole danneggiate con altre nuove.
	Errata impostazione temperatura su centralina elettronica.	Impostare l'appropriata temperatura.
	Centralina elettronica non efficiente.	Sostituire la centralina elettronica oppure le sonde di temperatura.
	Vano esposizione investito da correnti d'aria od esposto ad insolazione diretta o riflessa.	Eliminare le correnti d'aria eccessive ed evitare in ogni modo i raggi diretti o riflessi del sole.
	Condensatore ad aria ostruito da polvere o sporcizia in genere.	Procedere alla accurata pulizia del condensatore.
	Insufficiente portata di aria di raffreddamento del condensatore ad aria.	Rimuovere tutto ciò che sia di ostacolo alla sufficiente circolazione di aria attraverso il condensatore (fogli di carta, cartoni, griglie insufficientemente asolate, etc.).
	Insufficienza di refrigerante nell'impianto frigorifero.	Trovare preventivamente la causa della perdita di refrigerante ed eliminarla; procedere al reintegro della carica di refrigerante eventualmente preceduto da una nuova vuotatura dell'impianto.
	Insufficiente portata d'acqua di raffreddamento del condensatore ad acqua.	Controllare se è presente l'alimentazione idrica; se è presente, procedere alla regolazione, o sostituzione, della valvola regolatrice o del pressostato
	Sonda temperatura staccata.	Controllate il funzionamento della sonda. Eventualmente sostituirla.
	Sonda temperatura con aria ostruita.	Spostare i prodotti che ostruiscono il corretto passaggio dell'aria sulla sonda.
	Sonda temperatura con bottiglie troppo vicine.	Spostare le bottiglie ad una distanza tale da permettere alla sonda di rilevare correttamente la temperatura.
	Ostruzione griglie ricircolo aria.	Rimuovere i prodotti sopra le griglie interne per lasciar circolare l'aria di ventilazione correttamente.

INCONVENIENTI	CAUSE	RIMEDI
Il prodotto posto sull'uscita dell'aria è troppo duro, quello sull'aspirazione è troppo soffice	Evaporatore ostruito da neve	Verificare che il vano esposizione non sia investito da correnti d'aria, che la tendina/scorrevoli siano sempre chiusi a meno dei periodi di massima vendita, che la ventilazione del vano refrigerato sia sufficientemente attiva e che non siano stati superati i limiti di carico previsti.
	Evaporatore ostruito da ghiaccio.	Vale integralmente quanto detto appena sopra e verificare, in aggiunta, l'efficacia dello sbrinamento (comando di inizio, efficienza dell'impianto frigorifero, controllo di fine sbrinamento).
Il prodotto posto sull'uscita dell'aria è troppo duro, quello sull'aspirazione è troppo soffice.	Ventilatori interni non efficienti	Ripristinare l'efficienza dei ventilatori sostituendo quelli non funzionanti.
	Tensione di alimentazione troppo bassa.	Verificare che ai morsetti del compressore sia presente una tensione nominale di 220; viene comunque ammesso un valore compreso tra 198 e 242 V. Tensione inferiore a 198 V può causare inconvenienti di partenza al compressore. Verificare l'efficienza dell'impianto elettrico fino ai morsetti del compressore.
	Temperatura impostata sul termostato troppo alta.	Se la temperatura impostata è superiore a quella dell'aria nel vano esposizione il compressore non funziona. Impostare la temperatura più opportuna se quella attuale non è sufficientemente bassa.
Il compressore funziona per periodi troppo lunghi o costantemente.	Temperatura del locale vendita troppo alta.	Nel caso in cui l'apparecchiatura funzioni correttamente e non sia possibile diminuire la temperatura del locale (con impianto di aerazione o condizionamento) il compressore può funzionare anche costantemente; in tal caso l'impianto di refrigerazione ha raggiunto il limite massimo delle sue prestazioni.
	Temperatura del locale compressori troppo alta (unità condensatrici remote).	Indagare sulla causa dell'innalzamento della temperatura del locale compressori e procedere di conseguenza. Se, come detto sopra, non è possibile diminuire la temperatura del locale, il compressore può funzionare anche costantemente.
	Condensatore aria ostruito.	Pulire accuratamente il condensatore.
	Flusso di aria di raffreddamento del condensatore ad acqua insufficiente.	Controllare l'apertura dei rubinetti, l'efficienza della valvola regolatrice (se necessario sostituirla).
	Carenza di refrigerante nel circuito.	Individuare la causa della perdita di refrigerante e, solo dopo, procedere al reintegro della carica.
	Ventilazione interna molto scarsa.	Ripristinare la corretta ventilazione eliminando gli eventuali ostacoli, sostituendo, se necessario, i ventilatori.
	Evaporatori ostruiti o l-tremodo.	Procedere al completo sbrinamento del/degli evaporatori e, poi, indagare sulla possibile causa di ostruzione ed operare di conseguenza
	Termostato regolato su una temperatura troppo bassa.	Regolare il termostato alla giusta temperatura
Assenza di indicazione della temperatura sul termometro digitale. DICO	Pila di alimentazione esaurita.	Inserire una pila identica a quella presente.
	Sonda inefficiente o cavo interrotto.	Sostituire tutto il termometro digitale.
Assenza di acqua di sbrinamento.	Tubo di scarico dell'acqua ostruito.	Ripristinare il Assenza di acqua di deflusso dell'acqua attraverso il tubo
	Sbrinamento assente o non efficiente	Intervenire sugli organi di comando e controllo dello sbrinamento (centralina, sonde, valvola solenoide, etc.) e/o sulla posizione della sonda di fine sbrinamento.

INCONVENIENTI	CAUSE	RIMEDI	
Assenza di illuminazione.	Interruttore luci non chiuso.	Chiudere l'interruttore luci o premere il pulsante luci sulla centralina elettronica.	
	Lampada a led non inserita correttamente.	Inserire correttamente la lampada negli appositi attacchi.	
	Lampada a led esaurita.	Sostituire la lampada con una nuova della stessa temperatura di colore.	
Eccessiva rumorosità.	Alimentatori inefficienti.	Sostituire gli alimentatori difettosi.	
	Vibrazione delle lamie interne alla vetrina.	Serrare bene tutte le viti di fissaggio.	
	Ventilatori interni non ben fissati.	Serrare bene tutte le viti di fissaggio.	
	Pale dei ventilatori interni a contatto con parti degli stessi.	Sostituire le ventole con altre perfettamente regolate. Se il rumore è causato da strisciamento delle pale su formazioni di ghiaccio sull'anello dei ventilatori, intervenire sulla circolazione dell'aria e/o sullo sbrinamento.	
	Tubazioni a contatto con altre parti dell'apparecchiatura.	Evitare che le tubazioni tocchino per vibrazione altre parti dell'impianto; il continuo sfregamento può causare anche rotture delle tubazioni e perdita di refrigerante.	
	Mancato livellamento dell'apparecchiatura.	Livellare perfettamente l'apparecchiatura.	
	Motore rotto.	Sostituire il motore.	
I vetri condensano ed impediscono la visibilità.	Assenza di gas nel circuito.	Controllare pressione del gas del circuito di refrigerazione ed eventualmente ripristinarla.	
	L'aria all'interno della vetrina è troppo umida.	Areare la vetrina in modo da generare un ricambio dell'aria. Asciugare la condensa sui vetri utilizzando della carta assorbente o dei panni.	
	I vetri condensano sul lato esterno ed impediscono la visibilità.	Il locale ha l'aria troppo umida.	Accendere l'impianto di deumidificazione o far circolare l'aria per portare l'umidità sotto il 55% UR.
		I vetri riscaldati (se presenti) non funzionano.	Verificare con un tecnico l'alimentazione dei vetri ed il loro funzionamento.
		Prodotti non posizionati correttamente nel vano refrigerato.	Posizionare il prodotto entro i Limiti di Carico forniti.
	Temperatura interna non corretta.	Verificare che l'impianto frigorifero sia efficiente. Controllare la temperatura impostata.	
Si riscontrano perdite di acqua.	Tubazione di scarico condensa rotto.	Sostituire la tubazione.	
	Perdite d'acqua di condensa sul punto di raccordo del tubo.	Controllare il fissaggio del tubo. Chiudere energicamente la fascietta di serraggio del tubo di scarico condensa sull'attacco della vetrina.	
Il Magnetotermico scatta e non rimane "alzato"	Probabile cortocircuito sull'impianto della vetrina.	Controllare l'impianto elettrico e ripristinare il guasto.	
Il Magnetotermico scatta e non rimane "alzato"	Troppo assorbimento nella rete domestica.	Spegnere delle utenze in modo da rientrare nel consumo massimo di corrente disponibile.	

11. Messa fuori servizio



11.1 Smaltimento materiali esausti



La macchina, nel suo normale funzionamento, non comporta contaminazione ambientale.

A fine vita della vetrina oppure in ogni caso in cui sia necessario mettere definitivamente fuori servizio l'apparecchiatura si raccomanda di:

Messa fuori Servizio

- Rendere la vetrina inutilizzabile disconnettendo l'alimentazione elettrica.

Smontaggio (personale qualificato)

- Rimuovere eventuali chiusure scorrevoli, bordi o pannellature che potrebbero costituire fonti di pericolo.
- Rimuovere tutte le parti in gomma (Guarnizioni, etc.)
- Procedere allo smontaggio della vetrina facendo attenzione a suddividere e raggruppare i materiali che la compongono secondo la loro natura chimica (acciaio, vetro, plastica, ecc). Nel compressore vi è olio lubrificante e fluido refrigerante che possono essere recuperati e riutilizzati e che molti dei rimanenti componenti della vetrina sono rifiuti speciali assimilabili agli urbani.

Stoccaggio

- Se la vetrina viene stoccata all'aperto in attesa di rottamazione, coprirla con teli isolanti in modo da evitare che gli agenti atmosferici come pioggia e umidità vadano ad intaccare le strutture, provocando ossidazione e ruggine.
- Smaltimento
- I componenti del circuito di refrigerazione non devono essere tagliati e/o separati ma devono essere portati integri in centri specializzati per il recupero del gas refrigerante.
- Per lo smaltimento di questi materiali esistono in ogni nazione normative specifiche per la salvaguardia dell'ambiente.
- È obbligo del Cliente o del Manutentore essere a conoscenza delle leggi vigenti in merito nel proprio paese ed operare in modo da ottemperare a tali legislazioni.



PER L'UTENTE AI SENSI DELLA DIRETTIVA "RAEE" 2002/96/CE E SUCCESSIVA MODIFICA 2003/108/CE SUI RIFIUTI DI APPARECCHIATURE ELETTRICHE ED ELETTRONICHE.

Ai sensi della Direttiva "RAEE" 2002/96/CE e successiva modifica 2003/108/CE se l'apparecchiatura acquistata è contrassegnata con il seguente simbolo del contenitore di spazzatura su ruote barrato, significa che il prodotto alla fine della propria vita utile deve essere raccolto separatamente dagli altri rifiuti.

La raccolta differenziata della presente apparecchiatura giunta a fine vita è organizzata e gestita dal produttore. L'utente che vorrà disfarsi della presente apparecchiatura dovrà quindi contattare il produttore e seguire il sistema che questo ha adottato per consentire la raccolta separata dell'apparecchiatura giunta a fine vita.

L'adeguata raccolta differenziata per l'avvio successivo dell'apparecchiatura dimessa al riciclaggio, al trattamento e allo smaltimento ambientale compatibile contribuisce ad evitare possibili effetti negativi sull'ambiente e sulla salute e favorisce il reimpiego e/o riciclo dei materiali di cui è composta l'apparecchiatura.



Lo smaltimento abusivo del prodotto da parte del detentore comporta l'applicazione delle sanzioni amministrative previste dalla normativa vigente.



Nel caso in cui non fosse presente sull'apparecchiatura il simbolo del cassonetto barrato, significa che lo smaltimento del prodotto stesso non è a carico del produttore. In tal caso valgono sempre le norme vigenti sullo smaltimento dei rifiuti.

- I componenti del circuito di refrigerazione non devono essere tagliati e/o separati ma devono essere portati integri in centri specializzati per il recupero del gas refrigerante.
- Per lo smaltimento di questi materiali esistono in ogni nazione normative specifiche per la salvaguardia dell'ambiente.

FLAT PRALINES Showcases



900 - 1000 - 1300 - 1500 - 1700 - 2000
2100 - 2600 - 3000 - AP90/SQ - AP90/SF

Use and Maintenance Manual

CIAM

Refrigeration solutions
with a design focus.

Summary

1. General Information

2. Data sheet

3. Safety

4. Equipment dimensions

5. Load limits

6. CE data plate

7. Installation

8. Operation and use

9. Maintenance

10. Problems-causes-solution

11. Putting out of service

12. Electrical drawing

13. Cabling diagram

14. Cooling diagrams



The images contained in this manual are for illustrative purposes only and may not always faithfully represent the appearance of the product or its application. This does not compromise the validity of the information and instructions described below.

1. General information

1.1 General information on the manual and its use



This manual must be read very carefully before transporting, installing or using CIAM Spa equipment.

This documentation is drawn up in accordance with Directive 2006/42/EC.

This manual indicates the intended use of the FLAT PRALINES Showcase and provides instructions for its transport, installation, assembly and use.

The contents of this manual are strictly technical in nature and are the property of **CIAM Spa**, therefore it is forbidden to reproduce, disclose or modify partially or completely its contents without written permission.

The owner company protects its rights under the law.

1.2 Symbols used in the manual to make reading easier



WARNING - NOTE!

Please read the following instructions carefully.

Indicates a warning or note about key functions or useful information.

Pay attention to the text blocks indicated by this symbol



GENERAL DANGER - CAUTION!

Danger sign

The text marked with this symbol indicates that failure to follow the instructions provided may result in damage to the FLAT PRALINES Showcase equipment and personal injury or death.



LIVE EQUIPMENT - CAUTION!

Danger sign

Text marked with this symbol indicates that the operation we are going to describe involves the risk of electric shock and therefore of electrocution.



DANGER OF SCALDING - CAUTION!

Danger sign

The text marked with this symbol indicates that the operation we are describing involves the risk of burns and scalds.



CUTTING HAZARD - CAUTION!

Danger sign

Text marked with this symbol indicates that the operation we are going to describe involves the risk of cutting.



FORBIDDEN! - CAUTION!

Prohibition sign

It signals operations that must not be carried out



FORBIDDEN! - CAUTION!

Prohibition sign

It is forbidden to remove safety devices and guards.



DISCONNECT POWER! - CAUTION!

Mandatory sign

Before any work is carried out on the FLAT PRALINES Showcase it is mandatory to switch off its power supply.



WEAR PERSONAL PROTECTIVE CLOTHING! CAUTION!

Obligation sign

Before any work on the FLAT PRALINES Showcase, it is compulsory to wear the PPE (personal protective equipment) highlighted by the mandatory sign.



VISUAL INSPECTION

Indicates to the reader that he must carry out a visual inspection. This symbol is also found in the operating instructions. The user is required to read a measured value, to check a signal, etc..



AUDITORY INSPECTION

Indicates to the reader that he must carry out an auditory inspection. This symbol is also found in the operating instructions. The user is required to listen to an operating noise.



SPECIAL TOOL

Indicates that the use of a special tool or equipment is operationally necessary.



AVOID DAMAGING THE MATERIAL

Indication that there is a high risk of damage to a workpiece, e.g. by using the wrong tool or doing an assembly following the wrong procedure.



AUTHORIZED TECHNICIAN.

The text marked with this symbol indicates that the operation we are describing must be performed by an Operator with particular tasks and qualifications. A detailed explanation of qualifications can be found in section 1.7.

1.3 Warnings for the purchaser

The manual, as well as the EC certificate of conformity, is an integral part of the FLAT PRALINES Showcase and must always accompany it whenever it is moved or resold. It is the user's responsibility to keep this documentation intact so that it can be consulted throughout its life.

It must be carefully stored in a known place, by those responsible, those in charge of transport, installation, use, maintenance, repair, eventual final disposal etc..



This manual is to be considered an integral part of the FLAT PRALINES Showcase and must be kept until its final demolition. In case of loss or destruction it is possible to request a copy from CIAM Spa specifying exactly the model, serial number and year of production.

Make sure that all users have fully understood the rules of use and the meaning of the symbols on the FLAT PASTRY PRALINES Showcase.

Possible accidents can be avoided by following these technical instructions compiled with reference to the relevant EU directives. In any case, always comply with national safety regulations.

The manuals potentially attached to this manual of **CIAM Spa** are the exclusive property of their respective manufacturers, and therefore subject to the regulations imposed by them. In any case, they are copyright protected.



The attached manuals, mentioned in the CIAM Spa manual, must be read carefully and learned their content, as they are an integral part of the safety regulations and correct use of CIAM Spa equipment.

The manual reflects the state of the art at the time of delivery, the writing company reserves the right to make any changes to its products that it deems useful, without having to update manuals and installations relating to previous production batches.

The manufacturer declines all responsibility for production anomalies and for damage caused by the machine to things, people and animals in the following cases:

- Improper use of the system or use by unsuitable or unauthorised personnel.
- Power failure
- Insufficient or poor periodic maintenance
- Modifications or interventions not agreed and authorised by the manufacturer
- Use of non-original or model-specific spare parts
- Total or partial non-compliance with these instructions

Responsibility for the application of the safety requirements set out below lies with the technical personnel responsible for the activities envisaged on the machine, who must ensure that the authorised personnel are qualified to carry out the required activity:

- Know and strictly observe the prescriptions contained in this document
- Know and apply the general safety rules applicable to the machine.
- Failure to comply with the safety regulations can lead to injury to personnel and damage to the machine's components and control unit.
- Reading this manual, although exhaustive, can in no case replace adequate experience of the operators.
- The user may, at any time, contact the dealer to request further information in addition to that contained herein, as well as to report proposals for improvement.

CIAM Spa declines all liability due to negligence and failure to comply with these instructions.

Use only and exclusively original spare parts, **CIAM Spa** is not responsible for damages caused by the use of non-original spare parts.

CIAM Spa is responsible only for the instructions in the original ITALIAN language: translations can hardly be fully verified.

That's why your help is precious

Language translations of technical manuals are becoming increasingly important and fundamental for the correct use of machines. CIAM Spa has always used mother-tongue translators specialised in Technical/Industrial translations, but this cannot guarantee the absolute accuracy of the translations and the use of terminologies that are always appropriate for the specific sector.

For this reason CIAM Spa asks each of its customers to help us to improve the service offered, reporting any translation errors, mistranslated texts or other.

We therefore ask you to report by fax or e-mail any texts that you consider unclear, explaining the reasons for them, and if possible the correct text.

We will make sure to send you the updated manual in case of any changes made to the manual after your kindly report.



info@ciamgroup.it



+39 075 8016215

Thanks for your cooperation.

1.4 Introduction

CIAM Spa has always used the best quality materials and their introduction in the company, storage and use in production is constantly controlled in order to ensure the absence of damage, deterioration and malfunctioning. All construction elements have been designed and manufactured to ensure a high standard of safety and reliability. All FLAT PRALINES Showcase are subjected to a strict test before delivery, however, it must be remembered that the good performance over time of the product purchased depends on proper use and proper maintenance. Therefore, we invite you to read this manual scrupulously, which contains the necessary indications to maintain the aesthetic and functional characteristics of your FLAT PRALINES Showcase unaltered.



In order not to compromise the functionality and safety of the machine, particularly complex installation and maintenance activities are not documented in this manual and are carried out exclusively by specialized technicians of the writing company.

The User and Maintenance Manual contains the information necessary to understand the operating modes of the FLAT PRALINES Showcase and its correct use, in particular: the technical description of the various functional groups, equipment and safety systems, operation, use of the instrumentation and interpretation of any diagnostic signals, main procedures and information relating to routine maintenance operations. For a correct use of the machine it is assumed that the working environment is adequate to the current regulations in terms of safety and hygiene.

1.5 Manufacturer's address

Manufacturer:	CIAM Spa
Address:	Viale dei Pini, 9 06081 Petrignano di Assisi (PG) Italy
Phone:	(+39) 075 80161
Fax:	(+39) 075 8016215
Internet:	www.ciamgroup.it
E-mail:	info@ciamgroup.it

1.6 Instructions for requesting interventions

For assistance, the user must necessarily contact the dealer from which he purchased the appliance. Any kind of information or clarifications concerning the use, maintenance, installation, etc., the writing Company is always available for the Customer's requests through the e-mail address:

service@ciamgroup.it

1.7 Personnel

This manual is addressed both to the operator and to the technicians qualified to install and maintain the machine. Persons operating the machinery must not carry out operations reserved for repairers or installers.

CIAM Spa shall not be held liable for damages resulting from failure to comply with this prohibition.

Depending on the degree of difficulty of certain installation, operation and maintenance operations of the FLAT PRALINES Showcase, professional profiles are identified:



SPECIALISED INSTALLER

Specialised personnel installer of **CIAM Spa** able to carry out all those operations of assembly of the mechanical parts, wiring of the various systems and initial start-up of the FLAT PRALINES Showcase at the customer's premises. This operator also has the task of training the personnel in charge of operating the machine and carrying out the testing operations of the same.



USER

Specialised personnel responsible for the use of the FLAT PRALINES Showcase.

The user must be fully familiar with all its command and control devices and must be able to carry out the following operations through the use of the appropriate controls:

- Loading/unloading of products on the FLAT PRALINES Showcase.
- Setting operating temperatures.
- Cleaning, recording of control devices during operation
- Make sure that the safety devices are in good condition and functional.
- Check the overall integrity of the machine and its correct operation.



REPAIR TECHNICIAN

The technician/repairer must be fully familiar with all the control and monitoring devices of the machine and must be able, if necessary, to run and operate it.

The repairer must be able to carry out all the handling, transport and control operations as well as adjustment and replacement operations of mechanical and electrical devices and parts of the machine, which are part of routine and unscheduled maintenance.

It must be authorised by **CIAM Spa**.

1.8 Intended use

This refrigeration equipment is used exclusively for the display and sale of pastry and delicatessen products. It is also possible to display small packaged dairy products and sliced and packaged cold meats, positioned in such a way as not to exceed the load limits indicated in the manual.

Some pastry products, especially those with cream or cream toppings, are subject to degradation with the passage of hours. Indeed, remember that the showcase is a sales display, not a conservatory!



The manufacturer is not liable for damage caused to property, persons or the equipment itself due to the storage of products other than those specified above.

1.9 Applied directives and technical reference standards

The Refrigerated Showcases have been designed, manufactured and tested in compliance with the following EU directives:

- **Directive - Machinery 2006/42/EC** on the approximation of the laws of the Member States relating to machinery
- **Directive 2014/35/EU** - Low Voltage
- **Directive 2014/30/EU** - Electromagnetic Compatibility
- **Directive 2011/65/EU** - Restriction of the use of certain hazardous substances in electrical and electronic equipment

The harmonised reference standards according to which the unit has been tested and approved are:

- **IEC EN 60 335-1** - Safety of electrical household appliances
- **IEC EN 60 335-2-89** - Particular requirements for commercial refrigerating appliances

ENVIRONMENTAL CLIMATE CLASSES

These FLAT PRALINES Showcase have been tested according to climate class 4 (30°C; R.H. 55%):

It remains excluded from the scope of application of the **EEC Directive 97/23 (PED)** as it falls under Art.3 paragraph 3

RISK ANALYSIS

The risk analysis carried out and the solutions implemented by **CIAM Spa** have made it possible to eliminate most of the residual risks.

It remains the obligation to strictly follow the instructions given in this manual, which contains the technical information necessary for correct installation, commissioning, use and maintenance.

2. Technical data sheet

Common Features		
Climate class	N° - HR% - °C	4 / U.R.55% / 30°C
Showcase operating temperature	°C	+15
Operating humidity	HR%	50
Power supply	V - PH - Hz	230/1/50 UE 120/1/60 ETL 230/1/60 SASO
Reference expansion temperatures	°C	-10
Refrigerant gas		R452a / R455a
Type of refrigeration		Ventilata
Defrosting type		Automatic
Lighting	Led	3000 °K
Evaporating tray		Standard

CE



ETL



SASO



ISO 9001



Specific characteristics FLAT PRALINES - P625

		Length						
Model type		900 1000	1300 1500	1700	2000 2100	2600 3000	AP90/SQ	AP90/SF
Medium power consumption	kw/h	0,6	0,7	0,8	0,9	1,2	1,2	0,9
Max. power/current consumption	W / A	950/4,8	1100/5,5	1200/5,9	1500/7,5	2200/11	2200/11	1600/8
Power supply UE 230/1/50								
Power supply SASO 230/1/60								
Cooling capacity	W	400	580	660	830	1150	700	700
Weight	kg	90	100	120	130	180	100	100

Specific characteristics FLAT PRALINES - P800

		Length						
Model type		900 1000	1300 1500	1700	2000 2100	2600 3000	AP90/SQ	AP90/SF
Medium power consumption	kw/h	0,6	0,7	0,8	0,9	1,2	1,2	0,9
Max. power/current consumption	W / A	950/4,8	1100/5,5	1200/5,9	1500/7,5	2200/11	2200/11	1600/8
Power supply UE 230/1/50								
Power supply SASO 230/1/60								
Cooling capacity	W	400	580	660	830	1150	700	700
Weight	kg	90	100	120	130	180	100	100

Specific characteristics FLAT PRALINES - P1000

		Length						
Model type		900 1000	1300 1500	1700	2000 2100	2600 3000	AP90/SQ	AP90/SF
Medium power consumption	kw/h	0,6	0,7	0,8	0,9	1,2	1,2	0,9
Max. power/current consumption	W / A	950/4,8	1100/5,5	1200/5,9	1500/7,5	2200/11	2200/11	1600/8
Power supply UE 230/1/50								
Power supply SASO 230/1/60								
Cooling capacity	W	400	580	660	830	1150	700	700
Weight	kg	90	100	120	130	180	100	100

3. Safety

3.1 - General information

The purchaser must ensure that the user personnel are instructed on the risks, safety devices and general rules on accident prevention provided for by EU directives and the legislation of the country where the FLAT PRALINES Showcase is installed.

Users/operators must be aware of the location and operation of all controls and machine features. They must also have read this manual in full.

Maintenance work must be carried out by qualified operators after the machine has been properly prepared.



Unauthorised tampering with or replacement of one or more parts of the machine, the adoption of accessories that change the use of the machine, and the use of spare parts other than those recommended, may be a cause of risk of injury.



Always disconnect the equipment from the power supply before carrying out any work.



Work on electrical parts or components of the refrigeration system must be carried out by specialised personnel in full compliance with the regulations in force.

3.2 Staff training



The machine is intended for professional use

The purchaser must ensure that the personnel operating the machine and the maintenance technician are properly instructed and trained.

To this end, the manufacturer makes himself available for advice, clarification and anything else to ensure that the operator and technicians use the machine correctly. You can contact the manufacturer via e-mail: service@ciamgroup.it.

3.3 Reasonably foreseeable misuse

CIAM Spa declines any responsibility and the warranty is void in case of carelessness at the time of use of the machine or non-compliance by the operator with the instructions for use.



Any use other than that specified in this manual is considered incorrect.

During use of the machine, no other types of work and activities are permitted which are considered to be incorrect and which in general may involve risks to the safety of employees and damage to the machine.

The following are considered foreseeable misuses:

- Use of the machine for storage and display of products other than the described Foodstuffs.
- Incorrect use of the machine by personnel who have not been trained properly.
- Use of the machine in a manner that does not comply with European occupational safety regulations.
- Use of non-original and non-machine specific spare parts.
- Use of the machine in a potentially explosive environment.
- Lack of maintenance and periodic checks.
- Tampering with guards and safety systems.
- Unauthorised structural changes or operating changes.
- Failure to use the P.P.E. by maintenance technicians.



In the event of abnormal behaviour of the machine, any intervention is the responsibility of maintenance operators.

3.4 General safety and accident prevention rules

The instructions or warnings do not replace the accident-prevention standards, but integrate them and encourage compliance.



Dangers!

- Warnings alone do not eliminate the danger!
- Failure to comply with the safety recommendations and improper use of the machine may lead to risk of injury for you and others!
- Before carrying out any intervention that could constitute a dangerous situation, check that a person capable of providing first aid is present in the vicinity of the machine.
- Keep the work station tidy and clean. Clutter in the workplace involves danger.
- The floor must be dry and free of oil or grease stains.
- Avoid unstable positions. Make sure that you are in a safe position and properly balanced in relation to the machine.
- Any maintenance operation, whether ordinary or unscheduled, must be carried out with the machine stopped and only when all energy sources are switched off. There must also be no other form of stored energy.
- The operator must check that no liquid containers are placed near the electrical parts.
- Intervene in a hazardous situation in a timely manner within the scope of its competence and possibilities to eliminate and reduce the causes of risk.
- Installation and electrical connections from the machine to the respective isolating switch must only be carried out by a specialist installer.
- Strictly follow the instructions on the signs to avoid dangerous situations.
- This machine and its electrical equipment have been manufactured in a workmanlike manner; repairs must only be carried out by a specialised installer using original spare parts.
- Before each shift start make sure that the safety devices are working. Carry out some simulation vacuum tests of

the work cycle, verifying the correct functioning of all the safety devices present on the machine.

- Immediately report the inefficiency of safety devices or means of protection to the employer and to all other safety officers.
- The operating company must ensure that the system is not used by unauthorised persons. The system must only be manoeuvred by trained and appointed personnel, who:
 - has reached the age of 16
 - possesses the necessary technical knowledge.
 - gives reason to believe that they can perform their task reliably.
- Anyone appointed to put the machine into operation, perform maintenance and/or repair, must first read and perfectly understand the operating and maintenance manual, especially the chapter "Safety". These instructions must be accessible to the above persons at any time. Any unusual occurrences concerning the plant or part of it must be reported immediately to the department head, shift manager or other persons responsible for the safety of the machine; if necessary, shut down the plant by means of the ignition switch and the main switch.
- All warnings and safety instructions applied to the system must be observed and followed.
- The use of accessories, tools, consumables other than the originals or not recommended by the manufacturer, may pose a risk of injury and relieve the manufacturer from civil and criminal liability.
- There must be no harmful or chemically aggressive and/or explosive vapours and/or gases in the environment, nor dust infiltrations in size and quality such to be harmful for the operator or machine.



IT IS FORBIDDEN to !

- Alter the mains frequency!
- Remove any type of safety device and/or protective barrier provided.
- Use the machine with electric jumpers and/or mechanical means that exclude the users/parts of the machine itself.
- Leave tools or keys on the machine, or near it. After every maintenance procedure check carefully that you have removed all tools, equipment and foreign objects and materials from the machine.
- Operate with the machine without protective casings. Once the maintenance operations have been completed, the mechanical repairer must reapply them.
- Power the machine if tampering with the main switch and safety devices.
- Climb over or get on top of the machine. It is FORBIDDEN to make precarious walkways or structures to climb over the machine.
- For the operator and/or specialised personnel in charge to alter the technical or physical characteristics of the equipment or use it for purposes other than those foreseen and documented.
- To unplug a power outlet. The electrical equipment could be irreparably damaged.

The safety instructions in this chapter are to be considered "general". More specific instructions present in some chapters or paragraphs in this manual, must be considered an integral part of this chapter.

3.4.1 Care for safe operation

- Avoid incorrect use of the power cord. Use only cables or extension cords with a cross section suitable for the power installed in the machine.
- Protect the cable from high temperatures, oil and sharp edges.
- Replace the cables if they become worn or damaged.
- Changes to normal operation (increased power absorption, temperatures, vibrations, noise or signals by the safety and alarm system) suggest that operation is incorrect. In order to prevent faults that can directly or indirectly cause serious injury to persons or damage to property, the maintenance personnel must be promptly informed.
- Focus your attention on what you are about to do before starting any work. Be extremely careful and keep alert and reflexive at all times: these are essential conditions for the operator. If the person is subjected to any illness or unfavourable physical condition, even light, which can reduce the degree of vigilance, he/she should not start the machine or act on aggregate or accessory equipment.
- Pay close attention during machine transportation and handling of attached equipment! See "4.5 Handling the equipment" before carrying out any handling operations.
- When you suspect that the system or part of it is no longer safe, deactivate it and make sure that it is not inadvertently started. Assign the inspection and/or any repairs to specialised personnel and trained on using the machinery or, if necessary, contact the manufacturer.

3.5 Safety devices applied on the machine

3.5.1 Fixed protections

Fixed-type protections consist of fixed perimeter guards (screwed or welded), whose function is to prevent access to internal parts of the equipment.



It is absolutely forbidden to restart the machine, following maintenance, without putting the panelling back in place properly.



Periodically check the integrity of the fixed guards and their fixings to the structure, with particular attention to the protective panels.

3.5.2 Power disconnection

The equipment is not equipped on board with a disconnecter capable of simultaneously disconnecting power to two poles (phase and neutral) of the power supply. In fact, pressing the OFF button on the electronic control unit only stops the operation of the showcase, but does not switch off the power to the electrical components inside the showcase (lights, fans and terminal board). The disconnection can be done by means of a plug socket (fig.3), but the installer is strongly advised to place an omnipolar switch (fig.4) on the electrical connection upstream of the equipment to ensure the total disconnection of the showcase from the power supply.

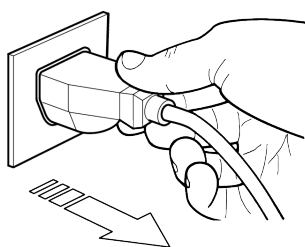


fig. 3

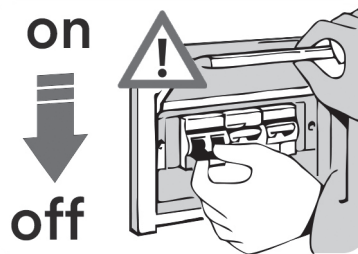


fig. 4



Pressing the OFF button on the electronic control unit stops the operation of the showcase but does not cause the disconnection of the power supply. It is therefore obligatory, in the event of maintenance work, to completely disconnect the showcase from the mains by pulling the power plug (fig.3) or by acting on the main switch installed upstream of the showcase (fig.4).



The disconnecting switch is not padlockable in the open circuit position. We therefore remind you, in the event of maintenance work in which the operator is unable to prevent others from accidentally closing the circuit, to completely disconnect the equipment from the mains.



If this is not possible, display a sign to warn against switching on power for the duration of the work, displaying a sign in a visible position, stating **MACHINE UNDER MAINTENANCE (fig.5)**.



fig. 5



Before restoring power to the machine, make sure that the safety conditions have been restored, remove any tools or implements used, make sure there are no people in the work area. Follow the scheduled restart procedure.

3.6 – Residual risks

During the design phase, all areas or parts at risk were assessed and all necessary precautions were taken to avoid risks to persons and damage to the FLAT PRALINES Showcase as indicated in the previous paragraphs.

Although the machine is equipped with safety systems, some risks remain that cannot be eliminated but can be reduced by corrective actions by the final integrator and by correct operating methods.



Periodically check the functioning of all safety devices. Do not dismantle the machine's fixed guards. Do not bring foreign objects or tools into the operation and working area of the equipment.

Below is a summary of the risks that remain in the machine during the phases of:

- Normal operation
- Adjustment and fine-tuning
- Maintenance
- Cleaning.

3.6.1 Electrocutation



- Risk of breakage or damage, possibly lowering the safety level, of components of electrical equipment as a result of a short circuit.
- Before switching on the power supply ensure that no maintenance work is underway.



BEFORE MAKING THE CONNECTION, check that the DC current at the point of installation does not exceed the current indicated on the circuit breakers in the electric panel, otherwise the user is obliged to provide appropriate limiting devices
It is strictly forbidden to carry out any kind of electrical modification in order not to create additional dangers and unforeseen consequential risks.

3.6.2 Fire



In the event of a fire, always immediately switch off the main power line switch (fig. 4).

When charging with **R455a** gas (see quantity and type of gas on the CE label of the machine), the installer and/or owner of the business premises is advised to implement all possible solutions to reduce the risk of fire such as the installation of a fire extinguishing system in accordance with law.



It is recommended to install a dry powder extinguisher in the vicinity of the system
CAUTION: Avoid storing flammable materials in the vicinity of the machine.

3.6.3 Explosive or potentially explosive atmosphere



The machine is not suitable for working in ATEX-hazardous environments.



It is forbidden to use it in an atmosphere classified as a fire or explosion risk or partially so.

3.6.4 Flammable Gas R455a



Where R455a gas is used (see nameplate data), it is particularly important to read the paragraphs on residual risks 3.6.2 Fire, 3.6.3 Explosive or potentially explosive atmosphere, and 3.6.5 Gas leaks.

3.6.5 Gas leaks

The controls carried out in the company and the management of the CIAM quality system have always made this eventuality rare except for lack of maintenance or tampering with the machine. However, there remains a residual risk to be considered when charging with R455a gas, an A2L group gas, which is slightly flammable but potentially dangerous without taking the precautions listed in this manual.

A risk analysis for potentially explosive areas in the event of a gas leak was carried out by Ciam.

The machine area is open on both the operator and customer sides to allow proper breathing of the motor and also subject to forced ventilation by the condenser fan(s). The ventilation of the machine's technical compartment, the amount of gas present in the condensing unit, the difficulty of igniting R455a gas (documented by scientific evidence) and compliance with current regulations on the ventilation of public premises make the residual risk acceptable by the manufacturer (which could be considered almost zero).



CAUTION! There is still a residual risk in the case of a closed room and equipment switched off for periods longer than the planned daily closing time (e.g. Holiday closure)
In this case, it is advisable to always ensure a minimum exchange of air inside the sales room and necessarily to ventilate the room well (open doors and windows) before switching on any devices and the machine itself. Avoid storing flammable materials in the vicinity of the machine.
Again, please refer to the fire risk section of this manual.

3.6.6 Pressurised gas



The machine is equipped with a pressurised gas refrigeration system. The piping and part of the refrigeration system containing the pressurised gas is to be considered an explosion hazard.



Take great care not to damage the pipes containing the gas. When carrying out maintenance work on the system, ensure that the pressure is relieved.

3.6.7 Sliding



Any spillage of lubricants or foodstuffs in the areas surrounding the machine can cause personnel to slip.



Check for leaks and keep these areas clean at all times.

3.6.8 Tripping



The haphazard storage of material in general may pose a tripping hazard and partial or total restriction of escape routes in case of need.

Ensure that operating, transit and escape routes are free of obstacles and comply with current regulations.

3.6.9 Cutting



Handling of the glass panes and glass shelves during installation, maintenance, cleaning and also during daily use of the showcase entails the risk of cutting in the event of glass breakage.



Take great care not to damage or break glass.
Use protective gloves when handling them.

3.6.10 Circuit faults

Due to possible failures, the safety circuits may lose part of their effectiveness, which may lower the safety level.



Carry out periodic checks on the functional state of the safety devices in the machine.

3.6.11 Gas leaks



If refrigerant gas leaks during installation, use or maintenance of the showcase, ventilate the room immediately.



If the refrigerant gas comes into contact with fire, toxic gases may be generated.

3.6.12 Low temperatures (cold)



During normal operation there are several 'cold' appliances in the machine.

The refrigerant gas pipes, the heat exchanger inside the showcase, etc., these parts of the machine if in prolonged contact with parts of the body can cause frostbite or 'cold burns'.



Always use protective gloves when working on these machine parts.

3.6.13 High temperatures (hot)



The showcase can be equipped with heating accessories:

- Double boiler (max. operating temperature 90°C)
- Hot plate (max. operating temperature 65°C)
- Evaporator (max. operating temperature 35°C)

These accessories become hot during operation and can therefore cause burns if in contact with parts of the body.



Always use protective gloves when working on these machine parts.

3.7 Safety plates applied to the machine

Depending on the residual risks, of various kinds, identified for the machine, **CIAM Spa** has equipped the FLAT PRALINEShowcase with danger, warning and obligation plates defined in accordance with the European regulations on graphic symbols to be used on equipment (Directive 92/58/EEC).

The plates in question are located in a highly visible position.



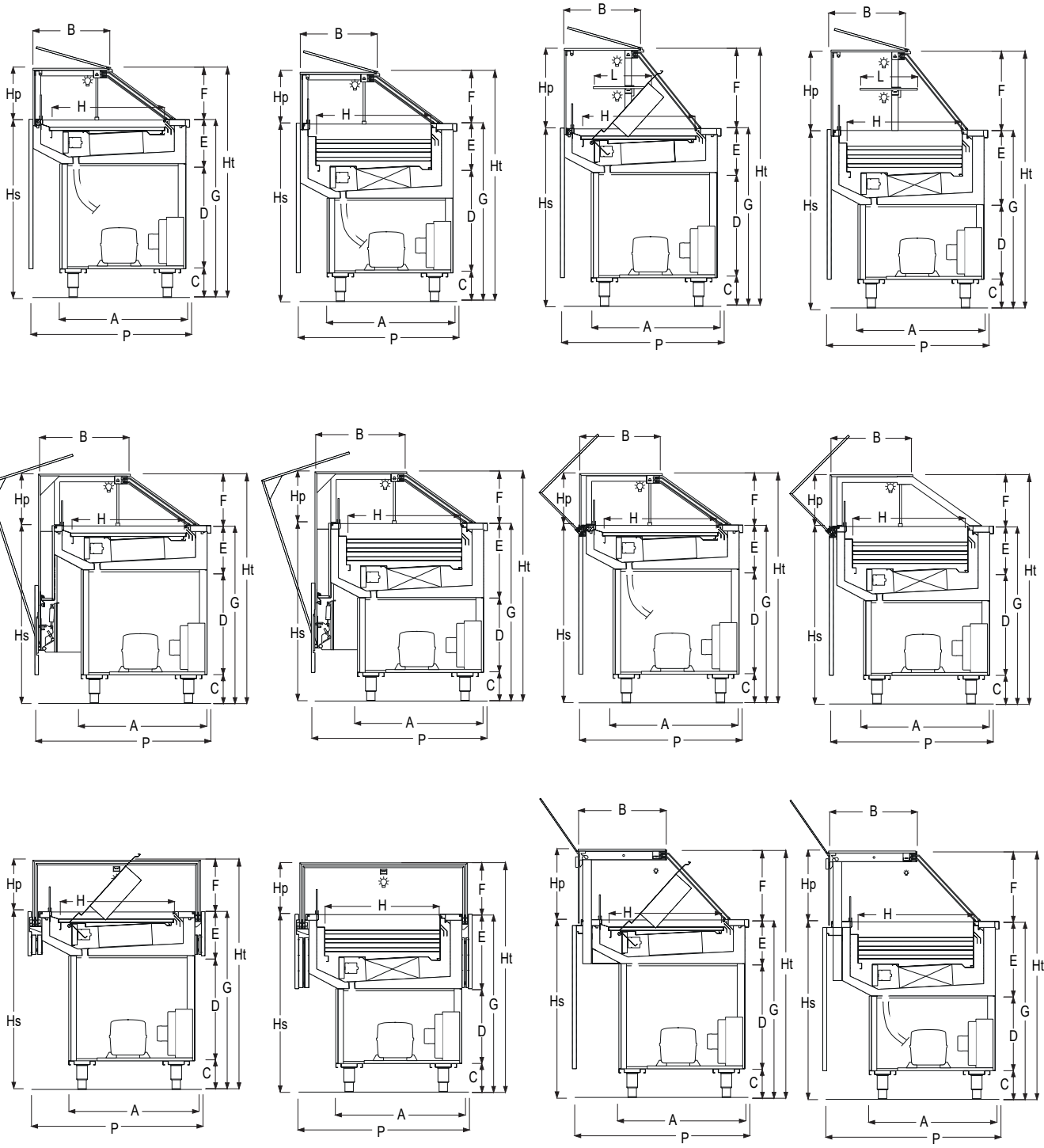
**It is absolutely forbidden to remove the warning plates on the machine.
CIAM group Spa declines all responsibility for the safety of the FLAT PRALINES Showcase in the event of failure to comply with this prohibition and for any accidents or damage to persons, property or animals caused by the absence of safety plates on the machine.**

Should the plates deteriorate or become generally poorly visible or missing, it is mandatory to replace them by requesting them directly from **CIAM Spa**.

4. Equipment dimensions

The quotas in the table below represent respectively:

- **Hp** = Display height
- **Hs** = Service floor height
- **Ht** = Total height
- **P** = Showcase depth
- **L** = Showcase length



ENGLISH

TS_H1200							
Dimension		P625		P800		P1000	
mm		H200	H359	H200	H359	H200	H359
	Ht	-	-	1200	1200	1200	1200
	P	-	-	903	903	1103	1103
	Hs	-	-	931	931	931	931
	Hp	-	-	269	269	269	269
	A	-	-	660	660	750	750
	B	-	-	481	481	481	481
	C	-	-	150	150	150	150
	D	-	-	550	391	550	391
	E	-	-	231	390	231	390
	F	-	-	269	269	269	269
	G	-	-	931	931	931	931
	H	-	-	602	602	802	802
L	-	-	-	-	-	-	

TS_H1350							
Dimension		P625		P800		P1000	
mm		H200	H359	H200	H359	H200	H359
	Ht	1350	1350	1350	1350	1350	1350
	P	655	655	821	821	1021	1021
	Hs	931	931	931	931	931	931
	Hp	419	419	419	419	419	419
	A	550	550	660	660	750	750
	B	300	300	400	400	400	400
	C	150	150	150	150	150	150
	D	550	391	550	391	550	391
	E	231	390	231	390	231	390
	F	419	419	419	419	419	419
	G	931	931	931	931	931	931
	H	427	427	602	602	802	802
L	220	220	300	300	300	300	

R4_H1200							
Dimension		P625		P800		P1000	
mm		H200	H359	H200	H359	H200	H359
	Ht	1200	1200	1200	1200	1200	1200
	P	655	655	821	821	1021	1021
	Hs	931	931	931	931	931	931
	Hp	269	269	269	269	269	269
	A	550	550	660	660	750	750
	B	300	300	400	400	400	400
	C	150	150	150	150	150	150
	D	550	391	550	391	550	391
	E	231	390	231	390	231	390
	F	269	269	269	269	269	269
	G	931	931	931	931	931	931
	H	427	427	602	602	802	802
L	-	-	-	-	-	-	

R4_H1350							
Dimension		P625		P800		P1000	
mm		H200	H359	H200	H359	H200	H359
	Ht	1350	1350	1350	1350	1350	1350
	P	655	655	821	821	1021	1021
	Hs	931	931	931	931	931	931
	Hp	419	419	419	419	419	419
	A	550	550	660	660	750	750
	B	300	300	400	400	400	400
	C	150	150	150	150	150	150
	D	550	391	550	391	550	391
	E	231	390	231	390	231	390
	F	419	419	419	419	419	419
	G	931	931	931	931	931	931
	H	427	427	602	602	802	802
L	220	220	300	300	300	300	

R4UP_H1200							
Dimension		P625		P800		P1000	
mm		H200	H359	H200	H359	H200	H359
	Ht	1200	1200	1200	1200	1200	1200
	P	655	655	821	821	1021	1021
	Hs	931	931	931	931	931	931
	Hp	269	269	269	269	269	269
	A	550	550	660	660	750	750
	B	300	300	400	400	400	400
	C	150	150	150	150	150	150
	D	550	391	550	391	550	391
	E	231	390	231	390	231	390
	F	269	269	269	269	269	269
	G	931	931	931	931	931	931
	H	427	427	602	602	802	802
L	-	-	-	-	-	-	

R4UP_H1350							
Dimension		P625		P800		P1000	
mm		H200	H359	H200	H359	H200	H359
	Ht	1350	1350	1350	1350	1350	1350
	P	655	655	821	821	1021	1021
	Hs	931	931	931	931	931	931
	Hp	419	419	419	419	419	419
	A	550	550	660	660	750	750
	B	300	300	400	400	400	400
	C	150	150	150	150	150	150
	D	550	391	550	391	550	391
	E	231	390	231	390	231	390
	F	419	419	419	419	419	419
	G	931	931	931	931	931	931
	H	427	427	602	602	802	802
L	220	220	300	300	300	300	

S2_H1200							
Dimension		P625		P800		P1000	
mm		H200	H359	H200	H359	H200	H359
	Ht	1200	1200	1200	1200	1200	1200
	P	694	694	889	889	1069	1069
	Hs	931	931	931	931	931	931
	Hp	269	269	269	269	269	269
	A	550	550	660	660	750	750
	B	333	333	433	433	433	433
	C	150	150	150	150	150	150
	D	550	391	550	391	550	391
	E	231	390	231	390	231	390
	F	269	269	269	269	269	269
	G	931	931	931	931	931	931
	H	427	427	602	602	802	802
L	-	-	-	-	-	-	

S2_H1370							
Dimension		P625		P800		P1000	
mm		H200	H359	H200	H359	H200	H359
	Ht	1370	1370	1370	1370	1370	1370
	P	694	694	889	889	1069	1069
	Hs	931	931	931	931	931	931
	Hp	439	439	439	439	439	439
	A	550	550	660	660	750	750
	B	333	333	433	433	433	433
	C	150	150	150	150	150	150
	D	550	391	550	391	550	391
	E	231	390	231	390	231	390
	F	439	439	439	439	439	439
	G	931	931	931	931	931	931
	H	427	427	602	602	802	802
L	205	205	205	205	205	205	

TSB							
Dimension		P625		P800		P1000	
mm		H200	H359	H200	H359	H200	H359
	Ht	1200	1200	1200	1200	1200	1200
	P	684	684	859	859	1059	1059
	Hs	931	931	931	931	931	931
	Hp	269	269	269	269	269	269
	A	550	550	660	660	750	750
	B	333	333	433	433	433	433
	C	150	150	150	150	150	150
	D	550	391	550	391	550	391
	E	231	390	231	390	231	390
	F	269	269	269	269	269	269
	G	931	931	931	931	931	931
	H	427	427	602	602	802	802
L	-	-	-	-	-	-	

TSA							
Dimension		P625		P800		P1000	
mm		H200	H359	H200	H359	H200	H359
	Ht	-	-	1300	1300	1300	1300
	P	-	-	932	932	1132	1132
	Hs	-	-	931	931	931	931
	Hp	-	-	369	369	369	369
	A	-	-	660	660	750	750
	B	-	-	433	433	433	433
	C	-	-	150	150	150	150
	D	-	-	550	391	550	391
	E	-	-	231	390	231	390
	F	-	-	369	369	369	369
	G	-	-	931	931	931	931
	H	-	-	602	602	802	802
L	-	-	-	-	-	-	

R2							
Dimension		P625		P800		P1000	
mm		H200	H359	H200	H359	H200	H359
	Ht	1200	1200	1200	1200	1200	1200
	P	715	715	890	890	1090	1090
	Hs	931	931	931	931	931	931
	Hp	269	269	269	269	269	269
	A	550	550	660	660	750	750
	B	-	-	-	-	-	-
	C	-	-	150	150	150	150
	D	550	391	550	391	550	391
	E	231	390	231	390	231	390
	F	269	269	269	269	269	269
	G	931	931	931	931	931	931
	H	427	427	602	602	802	802
L	-	-	-	-	-	-	

R6							
Dimension		P625		P800		P1000	
mm		H200	H359	H200	H359	H200	H359
	Ht	-	-	1300	1300	1300	1300
	P	-	-	906	906	1106	1106
	Hs	-	-	931	931	931	931
	Hp	-	-	369	369	369	369
	A	-	-	660	660	750	750
	B	-	-	457	457	457	457
	C	-	-	150	150	150	150
	D	-	-	550	391	550	391
	E	-	-	231	390	231	390
	F	-	-	369	369	369	369
	G	-	-	931	931	931	931
	H	-	-	602	602	802	802
L	-	-	-	-	-	-	

G1							
Dimension		P625		P800		P1000	
mm		H200	H359	H200	H359	H200	H359
	Ht	1200	1200	1200	1200	1200	1200
	P	-	-	822	822	1022	1022
	Hs	931	931	931	931	931	931
	Hp	269	269	269	269	269	269
	A	550	550	660	660	750	750
	B			370	370	470	470
	C	150	150	150	150	150	150
	D	550	391	550	391	550	391
	E	231	390	231	390	231	390
	F	269	269	269	269	269	269
	G	931	931	931	931	931	931
	H	427	427	602	602	802	802
L	-	-	-	-	-	-	

4.1 Model range

ENGLISH

P625					
H359	H200	H359	H200	H359	H200
L2600 - L3000	L2600 - L3000			L2600 - L3000	L2600 - L3000
P800					
H359	H200	H359	H200	H359	H200
L2600 - L3000	L2600 - L3000			L2600 - L3000	L2600 - L3000
P1000					
H359	H200	H359	H200	H359	H200
L2600 - L3000	L2600 - L3000			L2600 - L3000	L2600 - L3000
R4_H1200		R4UP_H1350		R4UP_H1200	

P625						
H359	H200	H359		H359	H200	
P800						
H359	H200	H359	H200	H359	H200	
P1000						
H359	H200	H359	H200	H359	H200	
TS_H1350		TS_H1200		R4_H1350		

P625					
H359	H200	H359	H200	H359	H200
P800					
H359	H200	H359	H200	H359	H200
P1000					
H359	H200	H359	H200	H359	H200
TSB		S2_H1370		S2_H1200	

P625					
H359	H200	H359	H200	H359	H200
P800					
H359	H200	H359	H200	H359	H200
P1000					
H359	H200	H359	H200	H359	H200
G1		R2		TSA	

P625	
H359	H200
P800	
H359	H200
P1000	
H359	H200
R6	

AP90SQ	AP90SF

5. Load limits



The following rules must be observed when restocking the showcase:

- arrange the product evenly, avoiding empty areas (fig. 7)
- distance the products one from another to promote proper air circulation.
- Arrange the product so as not to exceed the intended load limit.
- do not load the shelves of the showcase with excessive weight. See table below
- Avoid covering any delivery and/or suction grilles with the product.

The part highlighted with a dark line represents the area within which the refrigerated product is to be placed.



It is essential not to exceed the intended limit in order not to disrupt the proper circulation of air and thus avoid a higher product temperature and a possible risk of ice blocks forming on the evaporator.

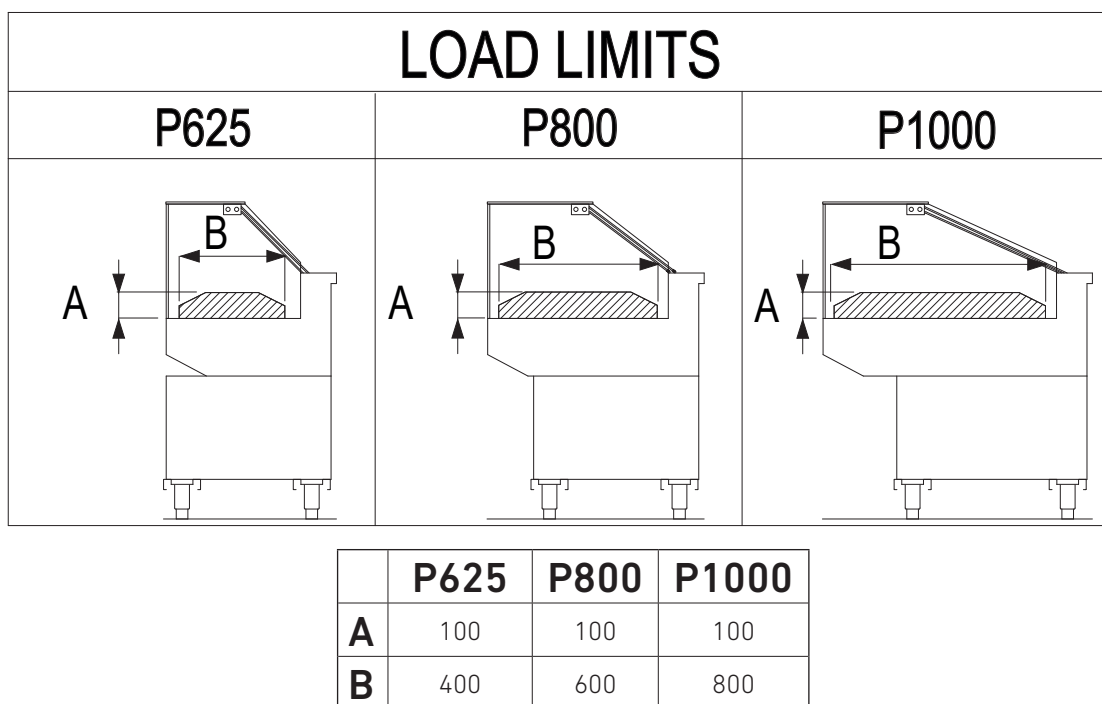


fig. 7

5.1 Maximum load

Length	Display level			Shelf (kg)
	P625 (kg)	P800 (kg)	P1000 (kg)	
900 / 1000	30	35	40	10
1300 / 1500	35	40	45	15
1700	40	45	50	20
2000 / 2100	45	50	55	25
2600 / 3000	50	55	60	30
AP90/SQ	40			-
AP90/SF	40			-

6. CE rating plate

6.1 Plate position

In compliance with the current rules "Eco Design", Using the QR you can download the technical documentation for Installers, Users and Maintainers

CIAM REFRIGERATION DESIGN PETRIGNANO DI ASSISI (PG) ITALY			CE
Model ①		Production Date	
Serial No. ② ③		④	
⚠ ⑤ V/	⑥ ph/	⑦ Hz	
Ⓜ Type ⑧		⑨	⑰ MAX
GWP = ⑩		CO2eq = ⑪	⑱ W
Gas ⑫	⑬ Kg	Cl. ⑭	⑲ W
Pmax ⑮	psig	Pmin ⑯	psig
			⑳ W
			㉑ W



fig. 8

PLATE CONTENTS

- | | |
|-------------------------------------|---|
| 1. Trade Name | 11. Tons CO2 Equivalent |
| 2. Serial number | 12. Refrigerant Type |
| 3. Order Number | 13. Refrigerant Weight |
| 4. Production Date | 14. Climate Class (Cl.3 = +25°C/60% R.H.; Cl. 4 = +30°C/55% RH) |
| 5. Voltage | 15. High Pressure Test - system high pressure side |
| 6. Phases | 16. Low Pressure Test - system low pressure side |
| 7. Frequency | 17. Maximum Rated Voltage |
| 8. Compressor Type | 18. Max. rated current |
| 9. Number of Compressors | 19. Maximum power in Defrost |
| 10. Current consumption during work | 20. Power consumption of heaters |
| | 21. Lighting Power |

7. Installation



7.1 - General information



Please read the following carefully, as installation operations (including assembly and start-up) may present risks for non-specialised personnel, as they require knowledge of the machine.

7.2 Unpacking the equipment

- Before taking the equipment from the transporter, check its condition.
- If there is obvious damage, have it observed by the carrier and sign, subject to reservation, the relevant delivery note.
- Any damage caused by transport or incorrect storage is not the fault of the manufacturer.

7.3 Equipment storage

- When storing with packaging, pay attention to what is stated on the packaging.
- The storage temperature can be between -15°C and +55°C and the humidity between 30% and 90%.
- The equipment must always remain out of the sun and weather.
- If the equipment is to be stored for a long time before being used, leave it in its original packaging that provides the most adequate protection.

7.4 Site selection and verification of installation requirements

The area for installing the machine must be large enough to comply with:

- operational spaces
- passageways
- escape routes
-

The floor of the room chosen for the installation must be even, level and in accordance with the application specifications and capable of bearing the weight specifications of the machine.

The room must also be equipped with the electricity and fluidic (condensate drainage) connections required for machine operation.

The room must be equipped according to the safety regulations in force in the user country and ensure proper ventilation and earthing of the equipment.



Suitable lifting gear is required to lift the packages, taking into account the safety margins provided by the laws and safety regulations in force.

7.5 Handling the equipment



The following warnings must be strictly observed during all lifting and handling operations of the machine.



The customer must ensure that no unauthorised person is in the area of transport and handling operations, outside and inside the working environment where the machine will be installed.

- As far as possible, the operational area should be free of materials that may obstruct or restrict the view, create obstruction or stumbling.
- Areas intended for parking the means of transport, handling and installing of the machinery must be identified and inspected in advance in order to detect the presence of "hazardous areas".



It is PROHIBITED to climb, stand and/or pass under the machine during the handling and/or lifting.

- The packages that make up the machine must only be moved by forklift truck; moving them by hand can cause structural damage, especially to the glass structure.
- It is mandatory to use suitable means with a load capacity appropriate to the mass to be lifted and in compliance with the laws and regulations in force. It is the customer's responsibility to obtain suitable equipment for handling and installing the machine.



**Use extreme care when handling glass.
Wear cut-resistant protective gloves.**



The use of inappropriate lifting equipment may result in accidents to personnel involved in the operation and/or damage to the machine.



CIAM Spa does not assume any responsibility for the improper and non-compliant use of lifting equipment and non-compliance with the instructions given for handling the machine.



During all transport, lifting and handling operations, IT IS FORBIDDEN to perform abrupt operations that may compromise the stability of the load. Proceed slowly without oscillation.

- Before lifting the equipment, check that there are no moving parts or tools on it.
- Check that the load is correctly balanced: lift the load slightly off the ground and check that it is horizontal before proceeding further. Otherwise, lay the load down, refit the harnesses and repeat the operation until a satisfactory balance is achieved.
- In the case of lifting with forks, check that these are in contact only with the lower part of the equipment frame and not with other perishable parts (crankcases, power cords, etc.) that could compromise the safety of the product during start-up.



In the event that obstructions and/or operating situations do not permit a perfect view by the manoeuvre operator, the presence of personnel, outside the range of the lifting equipment, must be foreseen in order to carry out signalling.

The equipment can be transported with or without packaging: if present, this is provided with a platform for handling with a forklift truck (fig.9).

In any case, the points of application of the lifting equipment or the brackets of the lifting equipment must be centred on the centreline of the equipment respectively (fig.9 det.1).



During transport, do not subject the equipment to shocks and jolts in order not to damage the structure, especially the glass structure.

To unload the equipment from the docking platform, remove the packaging and restraint systems (straps, ropes, bands, etc.) and insert the forks under the showcase frame, making sure that the forks protrude at least 20 cm from the frame (fig.9 det.2).

- Check that the load is correctly balanced: lift the load slightly off the ground and check that it is horizontal before proceeding further. If not, lay the load down, reposition the lifting brackets and repeat the operation until satisfactory balance is achieved.



Do not slide the equipment on the floor and do not push or drag it by forcing it onto the glass structure.

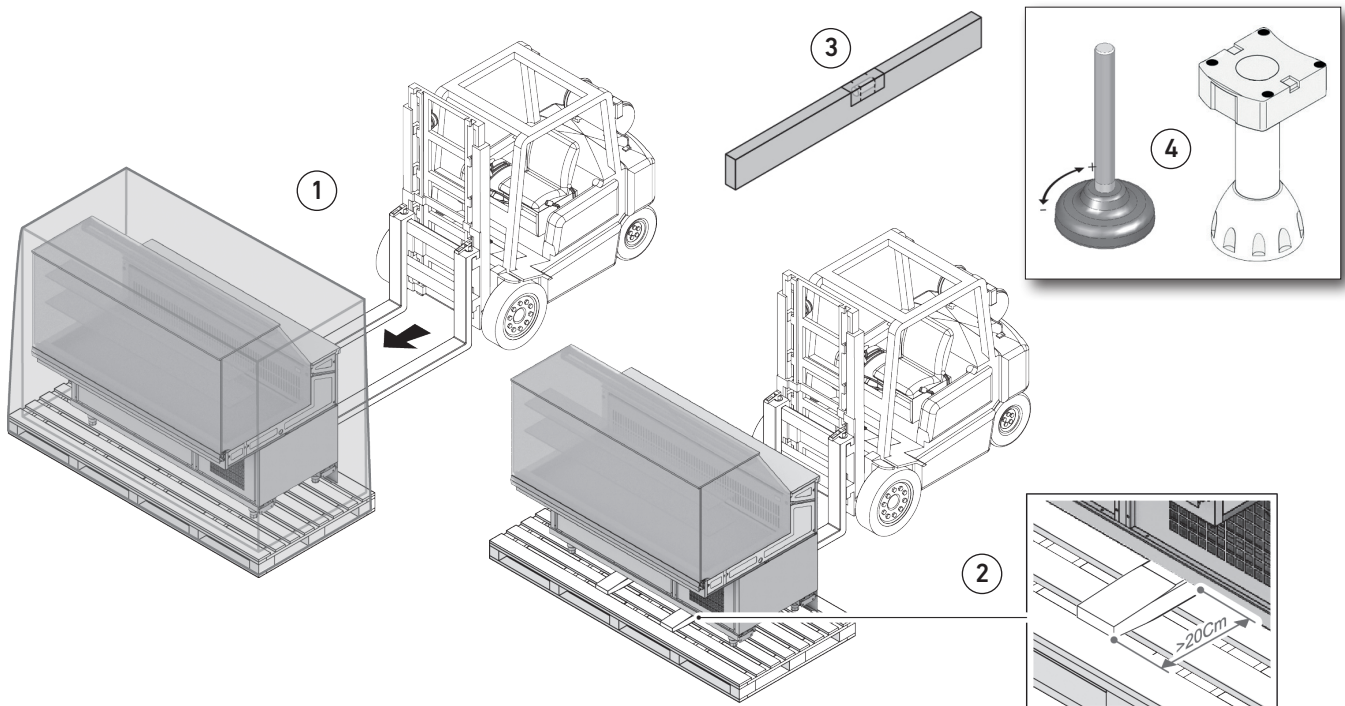


fig. 9

7.6 Positioning and installation



Perform the following steps for correct positioning:

Position the showcase in such a way as to leave sufficient space for safe use and maintenance as required by UNIEN 292/2 (fig.9).



Failure to observe the distances indicated not only prevents the correct functioning of the appliance, but also prevents any maintenance work.

- If there is an operator's platform, it must necessarily have an easily removable part at the condensing unit to allow it to be removed for maintenance.
- Verify the existence of a suitable earthing system in accordance with the relevant EN regulations.
- Ensure that the compressor-condenser unit is in a condition of free air exchange.
- The equipment must be positioned level (check with spirit level) in order to ensure best operation.
- Ensure that the equipment is installed away from heat sources (radiators, stoves etc.), and away from the influence of continuous air movement (caused by e.g. fans, air conditioning vents etc.).
- Do not place the equipment near draughts (near doors, windows, air conditioning systems, etc.) that exceed a speed of 0.2m/sec.
- Ensure that direct sunlight and anything else that may cause a rise in temperature inside the refrigerated compartment cannot affect it.
- Therefore, do not place the equipment near heat sources (direct sunlight, heating systems, incandescent lamps, etc.);
- Do not place the equipment in environments with the presence of explosive gaseous substances, outdoors and thus subject to weather conditions.
- Once positioned in the desired area, level it using the adjustable feet.
 - If the cabinet is moved, repeat the levelling check.
 - Before connecting the cabinet to the power line, ensure that the nameplate data correspond to the characteristics of the electrical system to which it is to be connected.
 - For proper functioning of the cabinet, the ambient temperature and relative humidity must comply with the parameters according to EN-ISO 23953 - 1/2, which stipulates Climate Class 3 (+25°C; R.H. 60%). (our products meet the 4 +30°C; R.H. 55%)



All these operations must only be carried out by specialised technical personnel.

The refrigeration equipment needs precise environmental conditions in order to offer the performance for which it was designed; therefore the environment in which it is housed must comply with the following indications:

- The supporting surface must be perfectly level; otherwise, the equipment must be placed horizontally (check with a spirit level) to ensure perfect evacuation of the defrosting water, to avoid annoying noises caused by vibrations and to look better.
- The equipment, let alone its display compartment, must not be affected by the incident or reflected rays of the sun; for this purpose, the equipment must always be indoors or sheltered by a curtain. Failure to comply with the above causes an abnormal increase in the temperature of the displayed product, which cannot be remedied in any way, and an increase in energy consumption.
- The equipment must not be affected by permanent draughts caused by open doors or windows, ceiling fans, ventilation and air conditioning vents directed towards the equipment area. Failure to comply with the above causes an abnormal increase in the temperature of the displayed product and an excessive accumulation of frost on the evaporator and fans with impairment of proper air circulation (the immediately detectable effect is alteration of the texture of the product).
- The equipment must not be placed near radiant heat sources, such as radiators, stoves, ovens, intense artificial light sources, etc. .
- The equipment must have sufficient space available to allow proper customer service, make maintenance work easy, and guarantee the air flow necessary to cool the condenser; the hot air coming out of the condenser must not be obstructed and must not run over other equipment so as not to impair its proper functioning.

7.7 Positioning the remote condensing unit



The remote condensing unit must be selected by specialised technical personnel according to the required cooling capacity and its position in relation to the equipment.

The air-cooled condensing unit must be positioned as follows:

- The condenser must be at least 250 mm away from any wall (fig. 10).

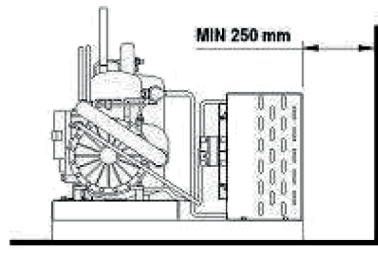


fig. 10

- The direction of the air flow must be from the wall, if any, towards the compressor.
- Air at the condenser inlet must always be guaranteed to be at the lowest possible temperature.
- If necessary, a forced air exchange (by means of a fan) must be provided depending on the air flow needed by the condenser.
- The condensing unit must be fixed and stable.
- The noise generated must not exceed the permissible sound levels in the various types of public places (an important case being apartment blocks).
- Sufficient space must always be provided on all four sides so that any inspection and maintenance work can be carried out easily. In the case of several condensing units located outdoors, a solid, well anchored motor housing (possibly resting on shock-absorbing elements) must be provided, with a sloping roof, closed side walls, the condensation air discharge side protected by a grille with standardised hole dimensions and rain flaps.

7.8 Refrigeration connection to the remote condensing unit



- The choice of pipe diameter and insulation thickness must be made by specialised technical personnel according to the characteristic parameters.
- The diameter of the pipework depends on the cooling capacity and the motor supplied, and the correct choice affects operation of the showcase and the life of the compressor. In this regard, it is advisable to contact the service department for enquiries.
- The length of the pipes must be as short as possible.
- The installation of the piping must be carried out in a workmanlike manner by qualified personnel so as to guarantee the fundamental precautions such as an adequate slope, the presence of siphons at the base of rising suction pipes and, if necessary, at intermediate heights, etc.



An incorrect connection can cause serious damage to the equipment, especially to the compressor; the manufacturer of the equipment cannot be held liable for damage caused by an incorrect connection made by a third party.



Use only and exclusively the gas indicated on the rating plate. Contact the manufacturer for the use of any other compatible gases.



After completing the installation, check for any refrigerant gas leaks. If leaked refrigerant gas in the room comes into contact with glowing elements such as those of a fan heater, stove or cooker, toxic gases can be generated.

7.9 Electrical Connection



- Make sure beforehand that the supply voltage and available electrical power correspond to the device's rating plate data.
- The equipment must be protected upstream by an omnipolar circuit breaker with suitable characteristics and which will also have the function of a main line disconnection switch, which is NOT supplied but must be provided by the client.



The equipment does NOT have a main switch that simultaneously removes phase and neutral.

- The equipment must be connected upstream to an omnipolar switch (fig. 4), with a minimum contact opening distance of 3 mm, which guarantees disconnection from the power supply, accessible to anyone using the equipment.
- The circuit breaker must be such that it does not open the circuit on the neutral while it must simultaneously open it on the phases, and in any case the contact opening distance must be at least 3 mm.



The mains electrical system may only be modified by qualified personnel.

- It is imperative that the complete equipment is properly connected to an efficient earth connection (fig. 11).
- The electrical installation to which the equipment is connected must be provided with an efficient earthing system.

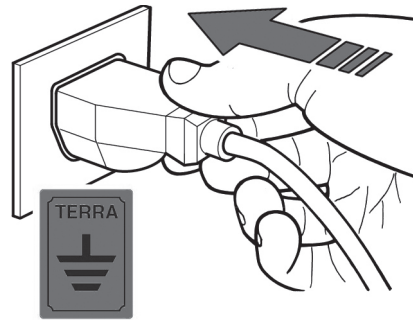


fig. 11

- The electrical connection must be carried out in accordance with the manufacturer's instructions, by qualified personnel and in compliance with current electrical installation regulations.
- Before carrying out any maintenance work, it is essential to completely cut off the power supply to the equipment by means of the omnipolar switch located upstream of it. (fig.4).
- Incorrect installation can cause damage to persons, animals or property, for which the manufacturer cannot be held liable.
- Instruct the operator on the position of the switch so that it can be reached promptly in case of EMERGENCY.
- To ensure smooth operation, it is necessary that the maximum voltage variation is within +/- 5% of the nominal value and that no odd harmonic distortions are present.
- Ensure that the supplied power line has cables with a suitable cross-section, and in any case not less than 2.5 mm², and that it is protected against overcurrents and earth leakage in accordance with current standards.
- For very long power lines, increase the cable cross-section appropriately to compensate for the relative voltage drop.
- If possible, do not use extension cables.

8. Operation and use



8.1 Preliminary Operations



Please read this Section 5 carefully before putting the machine into operation or before the first start-up.

The purpose of this chapter is to inform the operator and maintenance technician of the position and operation of the refrigerated showcase controls.

Appliance with internal condensing unit

Before delivery to the customer, it is essential that specialised technical personnel check the correct functioning of all equipment in order to obtain maximum performance.

Equipment with remote condensing unit

Operate as in the previous point and proceed scrupulously with the following checks:

- Check, with equipment that is not electrically powered, for the absence of refrigerant leaks (it is assumed that an initial leak test of the system has already been carried out during thorough draining using a vacuum pump).
- Check the correct refrigerant charge by means of the liquid indicator.
- Adjust the condensing pressure control system (if fitted).
- Perfectly adjust the thermostatic expansion valve after first fully opening the compressor crankcase pressure regulating valve (if present).
- Adjust, during defrosting only, the above-mentioned regulating valve.
- Adjust the high and low pressure switches (where fitted).
- Check that there is no dripping water from the pipe insulation and its joints.

8.2 Start-up





In order to start operation of the refrigeration showcase, the operator must:





- 1) Switch on the main switch of the mains system (fig. 4).
- 2) Insert the power plug of the Showcase into the socket provided by the customer (fig. 11), making sure that it has earth contact and that there are no multiple sockets connected .
- 3) Refer to the instructions on the control panel to start the equipment.








8.3 How to use the DIXELL EMERSON control unit



SCREEN	DESCRIPTION OF COMMAND FUNCTIONS
	Home: this screen shows the temperature value, unit of measurement and active alarms. This is the first screen that appears after switching on or upon exiting another operating mode.
	Virtual Keyboard: this screen shows the available functions. When this screen is displayed, the activated function flashes.





SCREEN	DESCRIPTION OF COMMAND FUNCTIONS
	Info View: this screen shows activated functions and control outputs (compressors, fans).
	Programming menu: this screen allows the set point or parameters to be changed.
	Set Point Menu: this screen allows the Set Point value to be changed.
	Parameter menu: these screens allow parameter values to be changed.
	Stand-By: all outputs are switched off in this mode.
	Download HotKey: during download operations (copy from HotKey to internal memory) 'PRG' flashes.
	Upload HotKey: during upload operations (copying from internal memory to HotKey) 'PRG' flashes.
	X9: in this screen you can create the parameter label to be displayed or changed.

	DESCRIPTION	MODE	FUNCTION
	LIGHT	OFF	Function not available
		FLASHING	In the Virtual Keyboard screen: light output ON
		ON	In the Virtual Keyboard screen: light output OFF
	COMPRESSOR	OFF	In the Information Loading screen: compressor output OFF
		FLASH	Delay versus close starts
		ON	In the Information Loading screen: compressor output ON
	FAN	OFF	In the Information Loading screen: evaporator fan output OFF
		FLASHING	Fan switch-on delay in progress
		ON	In the Information Loading screen: evaporator fan output ON
	DEFROSTING	OFF	Function not available
		FLASHING	In the Virtual Keyboard screen: defrost ON
		ON	In the Virtual Keyboard screen: defrost OFF


	DESCRIPTION	MODE	FUNCTION
AUX	AUX	OFF	Function not available
		FLASHING	In the Virtual Keyboard screen: AUX output ON
		ON	In the Virtual Keyboard screen: AUX output OFF
ECO	ENERGY SAVING	OFF	Function not available
		FLASHING	In the Virtual Keyboard screen: power saving ON
		ON	In the Virtual Keyboard screen: power saving OFF
	PULL DOWN	OFF	Function not available
		FLASHING	In the Virtual Keyboard screen: pull down ON
		ON	In the Virtual Keyboard screen: pull down OFF
	ALARM	OFF	No active alarm
		FLASH	
		ON	Some alarms are active
°C	DEGREES CELSIUS	OFF	Not used
		FLASHING	Not used
		ON	Unit of measurement: degrees Celsius
°F	DEGREES FAHRENHEIT	OFF	Not used
		FLASHING	Not used
		ON	Unit of measurement: degrees Fahrenheit
	ON OFF	OFF	
		FLASHING	
		ON	When the device is in standby mode, only the ON icon always appears
	PROG. LEVEL 1	OFF	
		FLASHING	The PROG LEVEL 1 and PROG LEVEL 2 icons are activated when the displayed value is editable
		ON	The first parameter menu level (parameter groups) is displayed
	PROG. LEVEL 2	OFF	
		FLASHING	The PROG LEVEL 1 and PROG LEVEL 2 icons are activated when the displayed value is editable
		ON	The second parameter menu level (parameter classification) is displayed
	RADIO ACTIVE	OFF	Not used
		FLASHING	Not used
		ON	Not used
PRG	MODE PROGRAMMING	OFF	Programming mode deactivated
		FLASHING	
		ON	Programming mode activated
	BACK	OFF	
		FLASHING	
		ON	Used to go back to the previous level of the tree menu
SET	LOGIN	OFF	Set Point menu deactivated
		FLASHING	
		ON	Set Point menu activated
...	NAVIGATION	OFF	No other (side) screens are available
		FLASHING	
		ON	Other (side) screens are available

8.3.1 Switching equipment on/off

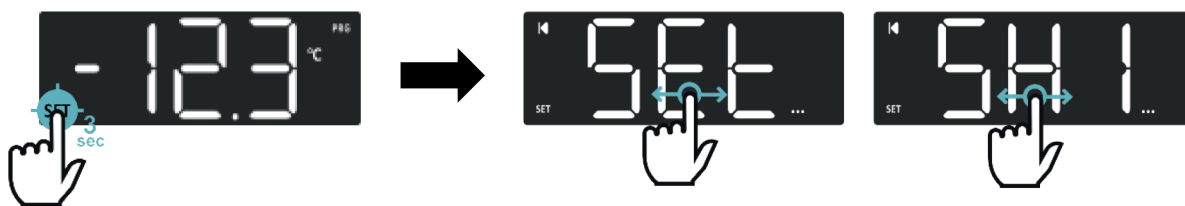
- The control unit is in operation as soon as the temperature of the cooling compartment is shown on the display.
- When power returns after a blackout, the control unit automatically returns to operation as before.

MANAGEMENT	NAME	WHAT TO DO	DESCRIPTION
	SINGLE TOUCH	Press and hold a specific area of the screen for 1 sec	Activate/Deactivate: in Virtual Keyboard, use this command to activate/deactivate a specific function. In Programming, use this command to select a parameter or the value of a parameter.
	PROLONGED TOUCH	Press and hold an area of the screen for 3 sec	Enter / Save: use this command to enter Programming or the parameter menu and to save changes. In Virtual Keyboard, use this command on 'ONOFF' to switch the device off/on.
	HORIZONTAL SWIPE	Drag your finger from left to right or right to left of the screen	Navigate: use the horizontal swipe (right to left or left to right) to browse the HOME, Virtual Keyboard and Info View. In Programming: use the horizontal swipe to browse the parameter menu.
	VERTICAL SWIPE	Drag your finger from the top to the bottom or from the bottom to the top of the screen (one digit at a time)	Edit: use the vertical swipe (top-down or bottom-up) to change the value of a parameter.

8.3.2 Lighting

- To act on the showcase lighting, press the  button.

8.3.3 Display and change set temperature



From the Programming Menu it is possible to access the Setpoint Menu by holding down the SET icon for 3 seconds. The SET and PRG function icons flash until the Setpoint menu is unlocked. The Set label indicates that the temperature set point is unlocked. Use the horizontal swipe to move within the Setpoint Menu between temperature and humidity. Press the BACK icon to exit and return to the Programming Menu

8.3.4 Additional defrosting

- To start an additional defrost, press the  button.
- An additional defrost resets the time count between one automatic defrost and the next.

8.3.5 Alarms

MESSAGE	CAUSE	OUTPUTS
P1	Probe failure P1	Compressor output according to Con and CoF
P2	Probe failure P2	Depends on the relative function
P3	Probe failure P3	Depends on the relative function
P4	Probe failure P4	Depends on the relative function
HA	High temperature alarm	Unchanged outputs
LA	Low temperature alarm	Unchanged outputs
H2	Second high temperature alarm	Compressor output according to par. AC2
L2	Second low temperature alarm	Compressor output according to par. bLL
HHA	High humidity alarm	Unchanged outputs
HLA	Low humidity alarm	Unchanged outputs
dA	Open door alarm	Compressor and fans as per par. odC
EA	External alarm	Unchanged outputs
CA	External block alarm	Disabled outputs
EE	Internal memory alarm	Unchanged outputs
rtC	Internal clock not set correctly	Unchanged outputs
rtF	Internal clock fault (hardware problem)	Unchanged outputs
SAn	Active sanitisation output	Other outputs unchanged

8.3.6 Alarm return modes

- Probe alarms **P1**, **P2**, **P3** and **P4** are activated a few seconds after detecting a fault condition in the relevant probe. These alarms are automatically deactivated a few seconds after the probe resumes correct operation.



Before replacing the probe, it is recommended to check the connections (probe - device terminals).

- The temperature alarms **HA**, **LA**, **H2** and **L2** automatically reset as soon as the temperature returns to normal.
- The '**EE**' alarm can be deactivated by pressing any button.
- The **EA**, **CA** and **dA** alarms are automatically deactivated as soon as the digital input is switched off.
- The internal buzzer can be muted by touching any area of the screen when the parameter **tbA=Y**.
- The **MtA** alarm can only be deactivated by forcing the stand-by mode of the controller for a longer time than defined by **dMA**.

8.3.7 Automatic Defrosting

- This equipment is equipped with automatic defrosting for the periodic removal of frost from the evaporator fins.
- All parameters governing the automatic defrosting phase are set by the manufacturer, **but their value can be modified by specialised personnel to adapt the operation of the equipment to the particular environmental working conditions.**

8.4 Loading the Product



- Before placing the product to be refrigerated in the display compartment, wait until it has reached the temperature set on the electronic control unit and the compressor has started cycling.



This appliance cannot be used as a blast chiller, but only as a display unit, so the product must already be at the storage temperature when it is placed inside.

- Arrange the product so as not to exceed the prescribed load limit (see data sheet).



Do not exceed the maximum permissible loading weight on the display compartment and the shelves. The load must be distributed as evenly as possible

- We recommend a rotation of products, finishing those that have been in the showcase the longest first.



It is essential not to exceed the prescribed load limit in order not to disrupt the proper circulation of air and thus avoid a higher product temperature and a possible risk of ice blocks forming on the evaporator



Some pastry products, especially those with cream or cream toppings, are subject to degradation with the passage of hours. Indeed, remember that the showcase is a sales display, not a conservatory!

8.5 Using blinds



- In order to ensure the correct use of the showcase, the curtain, or the blinds, must always be placed in the closed position whenever the sales activity allows it.

8.6 Stopping the equipment



8.6.1 Short-term stoppage

- To momentarily stop the equipment, simply turn the **0/I** switch located near the control panel to the **0** position.

8.6.2 Long-term stoppage

For non-momentary and long-term shutdown of the equipment (storage), only the main switch (fig.4) or the power plug (fig.3) must be operated to completely disconnect the power to the showcase and the condensing unit.

9. Maintenance



This type of maintenance is the responsibility of the user.



If equipment malfunctions are found, ensure that they are not due to a lack of routine maintenance, otherwise seek the assistance of qualified personnel.


- Regular and thorough cleaning of the equipment prevents untimely shutdowns, deterioration of the equipment, alteration of the quality of the products, and thus loss of profit.
- Carry out routine maintenance of the equipment with the frequency suggested in the table below.



Before carrying out any maintenance and cleaning operations reserved for the user, completely disconnect the showcase from the power supply via the main switch located upstream of the equipment, or by unplugging it.

9.1 Routine maintenance summary table



OPERATION	DESCRIPTION	FREQUENCY
CLEANING STAINLESS STEEL SURFACES	Wash only with lukewarm water and mild soap, rinse well and dry carefully with a soft cloth. Under no circumstances should abrasive products be used.	Weekly
CLEANING PLASTIC SURFACES	Wash only with lukewarm water and mild soap, rinse well and dry carefully with a soft cloth. Under no circumstances should alcohol, acetone or solvents be used, as they deteriorate the material aesthetically and structurally	Weekly
CLEANING GLASS SURFACES	Only use specific glass cleaning products. Do not use water alone due to the possibility of limescale deposits on the glass surface.	Daily
CLEANING WOODEN SURFACES	Only use a damp cloth	Weekly
ADDITIONAL DEFROSTING	Under special conditions of high temperature and humidity, a high formation of frost on the evaporator is possible, with a consequent deterioration in the performance of the equipment. If these conditions persist over time, qualified personnel must be called in to modify the parameters of the electronic control unit if necessary; only while waiting for this intervention can one or more additional defrosts be commanded during the day (in which case the texture of the product may be affected).	Awaiting intervention by qualified personnel 
PERIODIC DEFROSTING	In order to obtain maximum performance from the refrigeration system, a prolonged defrosting of the equipment is strongly recommended. Before doing so, remove the displayed product, always control an additional defrosting in order to remove the maximum amount of frost or ice from the evaporator, disconnect the main switch for a minimum of 5 hours. Check that there is no ice residue in the refrigerated compartment, dry thoroughly and put back into operation.	Maximum every 15 days



ATTENZIONE: SPEGNERE LA VETRINA PRIMA DI PULIRE I VETRI.
ATTENTION: TURN OFF THE SHOWCASE BEFORE CLEANING THE GLASS.
ATTENTION: ÉTEINDRE LA VITRINE AVANT DE NETTOYER LES VERRES.



SI CONSIGLIA DI UTILIZZARE DETERGENTI A BASE ALCOLICA.
IT IS RECOMMENDED TO USE ALCOHOL-BASED.
IL EST RECOMMANDÉ D'UTILISER DES DÉTERGENTS À BASE D'ALCOOL.

fig. 12



**Never use water jets to clean the equipment.
Only use lukewarm water and mild detergents. Wipe dry with a soft cloth.**



9.2 Extraordinary maintenance

This type of maintenance should only be carried out by qualified personnel.
Extraordinary maintenance refers to all operations not listed in the table above.



Before carrying out any maintenance and cleaning operations reserved for the user, completely disconnect the showcase from the power supply via the main switch located upstream of the equipment, or by unplugging it.

9.2.1 Cleaning the air condenser

This operation must be carried out by qualified personnel.

- Only when the fan is at a standstill, clean the condenser fins with a stiff bristle brush, with the help of a vacuum cleaner, even better, with a jet of compressed air.



Do not use wire brushes and protect your hands with work gloves.



Frequency of operation:

The condenser must be thoroughly **cleaned max. every month.**

- Caution, do not use hard or metal objects to clean the condenser as these may damage it.
- To protect your hands during cleaning, the use of work gloves is recommended.
- When cleaning is complete, refit the removable elements (dry, of course) and restore the power supply. Once the internal operating temperature has been reached, the showcase can be refilled with products.

10. Troubleshooting



PROBLEMS	CAUSES	REMEDY
The equipment does not work.	Circuit breaker tripped.	Find the cause of the switch tripping beforehand, only then switch it back on again.
	Main switch open.	Close the main switch.
	Control unit switched off.	Press the ON button.
	Electrical black-out of the premises.	Should the black-out continue for a long time, transfer the product to a suitable chiller keep it from warming up as much as possible.
	Blown fuses	Replace blown fuses (see wiring diagram).
	Faulty control unit	ECU replacement by a specialist technician
The temperature of the display compartment is not low enough.	Evaporator(s) completely blocked with ice.	Defrost completely after transferring all the goods to a suitable chiller. Do not put the product back into the showcase until the cause of the problem has been identified.
	Internal fans stopped or with damaged fans.	Replace non-functioning fans. Find the electrical fault if the fans are undamaged. Replace damaged fans with new ones.
	Incorrect temperature setting on electronic control unit.	Set the appropriate temperature.
	Inefficient electronic control unit.	Replace the electronic control unit or temperature probes.
	Display compartment affected by draughts or exposed to direct or reflected sunlight.	Eliminate excessive draughts and avoid direct or reflected sunlight at all costs.
	Air condenser obstructed by dust or dirt in general.	Proceed with thorough cleaning of the condenser.
	Insufficient cooling air flow of the air condenser.	Remove anything that obstructs sufficient air circulation through the condenser (paper sheets, cardboard, insufficiently slotted grilles, etc.).
	Refrigerant shortage in the refrigeration system.	Find the cause of the refrigerant leak beforehand and eliminate it; reintegrate the refrigerant charge, possibly preceded by draining the system again.
	Insufficient cooling water flow rate of the water-cooled condenser.	Check whether the water supply is present; if it is, adjust or replace the regulating valve or pressure switch
	Temperature probe out of order.	Check the function of the probe. Replace, if necessary.
	Temperature probe with obstructed air.	Move products that obstruct the proper passage of air over the probe.
	Temperature probe with bottles too close together.	Move the bottles far enough apart to allow the probe to detect the temperature correctly.
	Obstruction of air recirculation grilles.	Remove the products above the inner grilles to allow ventilation air to circulate properly.

PROBLEMS	CAUSES	REMEDY	
The product on the air outlet is too hard, the one on the intake is too soft	Evaporator obstructed by snow	Check that the display compartment is not affected by draughts, that the curtain/blinds are always closed except during peak sales periods, that the ventilation of the refrigerated compartment is sufficiently active and that the prescribed load limits have not been exceeded.	
	Evaporator obstructed by ice.	The above applies in full and check, in addition, the effectiveness of defrosting (start control, refrigeration system efficiency, end defrost control).	
	Inefficient internal fans	Restore the efficiency of the fans by replacing non-functioning ones.	
The product on the air outlet is too hard, the one on the intake is too soft.	Supply voltage too low.	Check that a rated voltage of 220 is present at the compressor terminals; however, a value between 198 and 242 V is permissible. Voltage below 198 V can cause compressor starting problems. Check the efficiency of the electrical system up to the compressor terminals.	
	Temperature set on the thermostat too high.	If the set temperature is higher than the air temperature in the display compartment, the compressor does not work. Set the appropriate temperature if the current temperature is not low enough.	
The compressor runs for too long or constantly.	Shop temperature too high.	If the equipment is working properly and it is not possible to lower the temperature of the room (with ventilation or air conditioning), the compressor can also run constantly; in this case the refrigeration system has reached the maximum limit of its performance.	
	Compressor room temperature too high (remote condensing units).	Investigate the cause of the compressor room temperature rise and proceed accordingly. If, as mentioned above, it is not possible to lower the temperature of the room, the compressor can also run constantly.	
	Obstructed air condenser.	Thoroughly clean the condenser.	
	Insufficient cooling air flow of water condenser.	Check the opening of the taps, the efficiency of the regulating valve (replace if necessary).	
	Refrigerant shortage in the circuit.	Identify the cause of the refrigerant leak and, only then, reintegrate the charge.	
	Very poor internal ventilation.	Re-establish proper ventilation by removing any obstacles, replacing fans if necessary.	
	Evaporators extremely clogged.	Proceed to completely defrost the evaporator(s) and then investigate the possible cause of obstruction and act accordingly	
	Thermostat set too low.	Adjust the thermostat to the right temperature	
	Absence of temperature indication on digital thermometer.DICO	Empty supply battery.	Insert a battery identical to the one present.
		Inefficient probe or interrupted cable.	Replace the entire digital thermometer.
Absence of defrosting water.	Clogged water drainage pipe.	Restore the absence of water outflow through the pipe	
	No or inefficient defrosting	Intervene on the defrosting command and control components (control unit, probes, solenoid valve, etc.) and/or the position of the defrosting end probe.	

PROBLEMS	CAUSES	REMEDY
Absence of lighting.	Light switch not closed.	Close the light switch or press the light button on the electronic control unit.
	LED lamp not inserted correctly.	Correctly insert the lamp into the appropriate sockets.
	Blown LED lamp.	Replace the lamp with a new one of the same colour temperature.
	Inefficient power supplies.	Replace defective power supplies.
Excessive noise.	Vibration of the sheets inside the showcase.	Tighten all fixing screws securely.
	Internal fans not well fixed.	Tighten all fixing screws securely.
	Internal fan blades in contact with fan parts.	Replace fans with perfectly adjusted ones. If the noise is caused by the blades rubbing over ice formations on the fan ring, adjust the air circulation and/or defrosting.
	Pipes in contact with other parts of the equipment.	Avoid piping touching other parts of the system by vibration; continuous rubbing can also cause piping ruptures and leakage of refrigerant.
	Failure to level the equipment.	Level the equipment perfectly.
	Broken motor.	Replace the motor.
	No gas in the circuit.	Check the gas pressure of the refrigeration circuit and restore it if necessary.
The windows condense and impede visibility.	The air inside the showcase is too humid.	Ventilate the showcase in order to generate a change of air. Wipe up condensation on the glass using paper towels or cloths.
	The air in the room is too humid.	Switch on the dehumidification system or circulate the air to bring the humidity below 55% RH.
The glass panes condense on the outside and prevent visibility.	The heated windows (if any) do not work.	Check with a technician the power supply to the windows and their function.
	Products not correctly positioned in the refrigerated compartment.	Place the product within the Load Limits provided.
	Incorrect internal temperature.	Check that the refrigeration system is efficient. Check the set temperature.
There are water leaks.	Broken condensate drainage pipe.	Replace the pipe.
	Condensation water leaks at the pipe connection point.	Check the fixing of the pipe. Tighten the clamp of the condensate drainage pipe firmly on the connection of the showcase.
The circuit breaker trips and does not stay 'up'	Probable short-circuit on the showcase system.	Check the electrical system and rectify the fault.
The circuit breaker trips and does not stay 'up'	Too much absorption in the home network.	Switch off utilities so as to be within the maximum available power consumption.

11. Decommissioning

11.1 Disposal of used materials

The machine, in its normal operation, does not lead to environmental contamination.

At the end of the life of the showcase or in any case where it is necessary to put the equipment out of service permanently, it is recommended to:

Decommissioning

- Make the showcase unusable by disconnecting the power supply.

Disassembly (qualified personnel)

- Remove any sliding closures, edges or panelling that could be a source of danger.
- Remove all rubber parts (gaskets, etc.)
- Proceed with the disassembly of the showcase, taking care to sort and group the constituent materials according to their chemical nature (steel, glass, plastic, etc.). There is lubricating oil and refrigerant fluid in the compressor that can be recovered and reused, and that many of the remaining components of the showcase are special waste that can be assimilated into municipal waste.

Storage

- If the showcase is stored outdoors awaiting scrapping, cover it with insulating tarpaulins to prevent atmospheric agents such as rain and moisture from damaging the structure, causing oxidation and rust.
- Waste disposal
- The components of the refrigeration circuit must not be cut and/or separated, but must be taken intact to specialised centres for refrigerant gas recovery.
- For the disposal of these materials, specific environmental regulations exist in each country.
- It is the Customer's or the Maintenance technician's obligation to be aware of the relevant laws in his country and to act in such a way as to comply with those laws.



FOR THE USER ACCORDING TO THE "WEEE" DIRECTIVE 2002/96/EC AND SUBSEQUENT AMENDMENT 2003/108/EC ON WASTE ELECTRICAL AND ELECTRONIC EQUIPMENT.

According to the "WEEE" Directive 2002/96/EC and its subsequent amendment 2003/108/EC, if the purchased equipment is marked with the following symbol of a crossed-out wheeled bin, it means that the product at the end of its life has to be collected separately from other waste.

The separate collection of this end-of-life equipment is organised and managed by the manufacturer. The user who wishes to discard this equipment should therefore contact the manufacturer and follow the system the manufacturer has adopted to enable separate collection of end-of-life equipment.

Appropriate separate collection for the subsequent forwarding of the discharged equipment to environmentally compatible recycling, treatment and disposal helps to avoid possible negative effects on the environment and health and promotes the reuse and/or recycling of the materials of which the equipment is made.



Unauthorised disposal of the product by the holder will result in the application of the administrative sanctions provided for by the regulations in force.



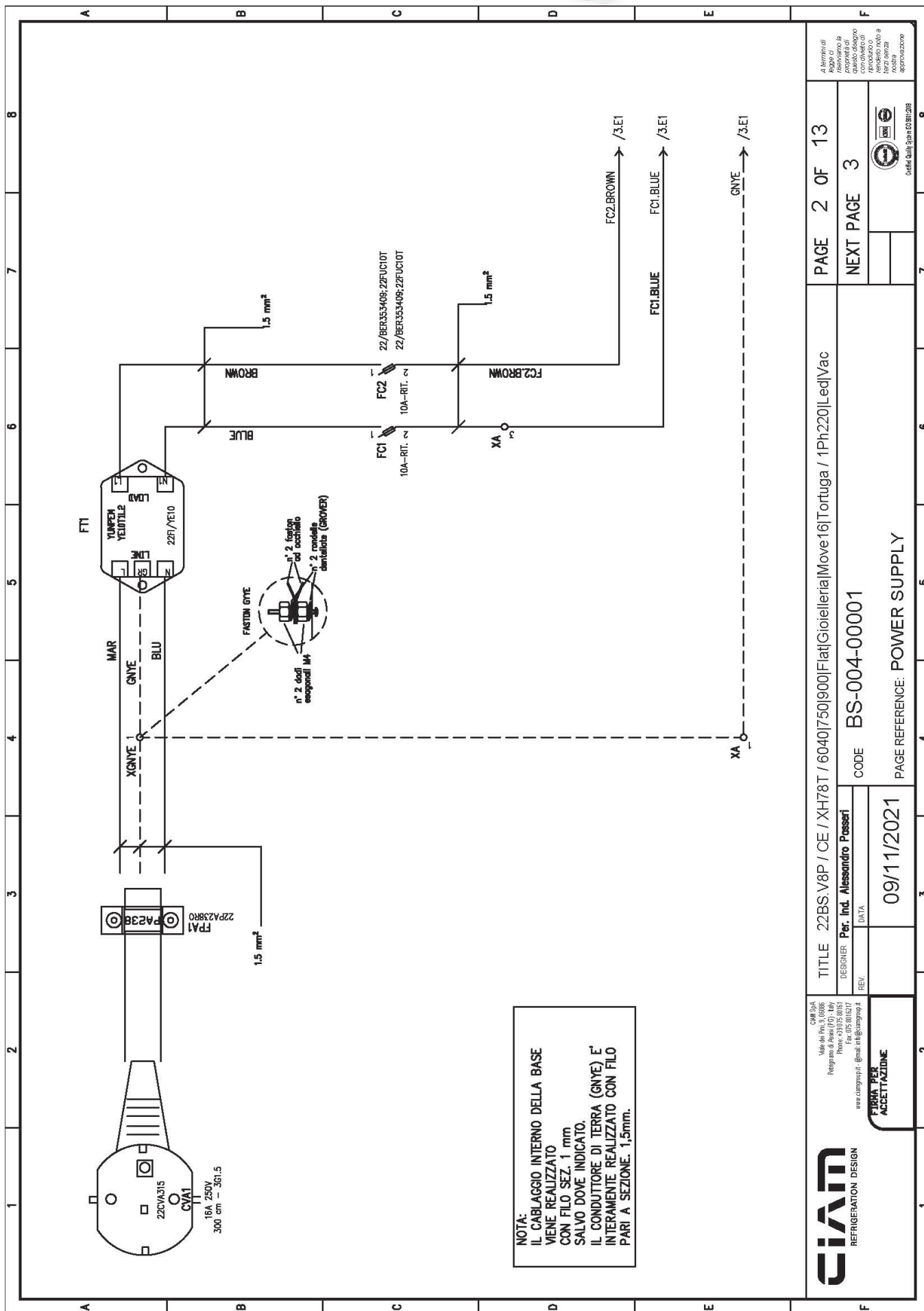
If there is no crossed-out wheeled bin symbol on the equipment, it means that the disposal of the product itself is not the responsibility of the manufacturer. In this case, the applicable waste disposal regulations always apply.

- The components of the refrigeration circuit must not be cut and/or separated, but must be taken intact to specialised centres for refrigerant gas recovery.
- For the disposal of these materials, specific environmental regulations exist in each country.

It is the Customer's or the Maintenance technician's obligation to be aware of the relevant laws in his country and to act in such a way as to comply with those laws.

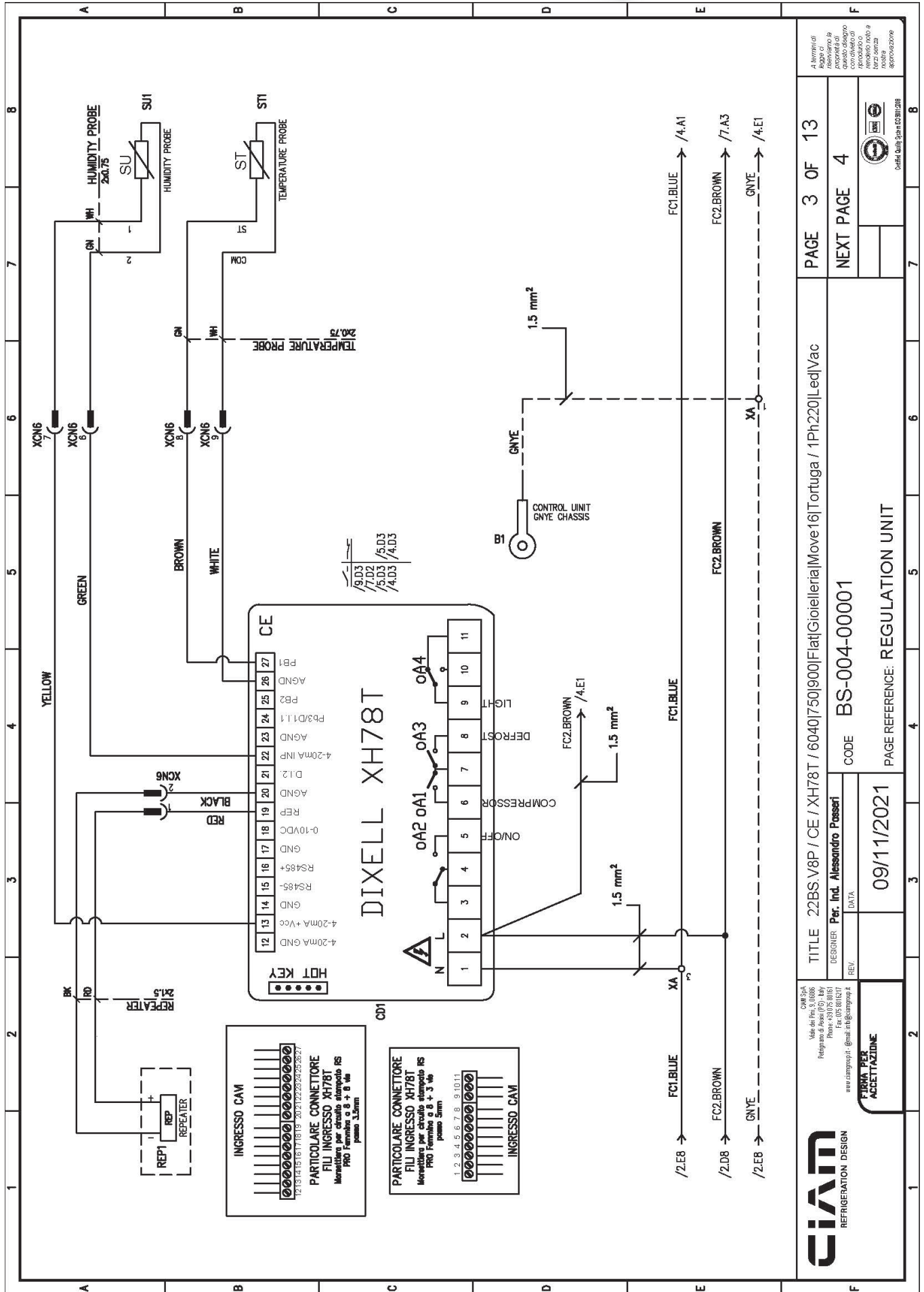
- Please remember to comply with the laws in force regarding the disposal of refrigerant and mineral oil.
- More information on how to dispose of refrigerant and oils and other substances can be found on the safety data sheets of the substances themselves.

12. Schema elettrico

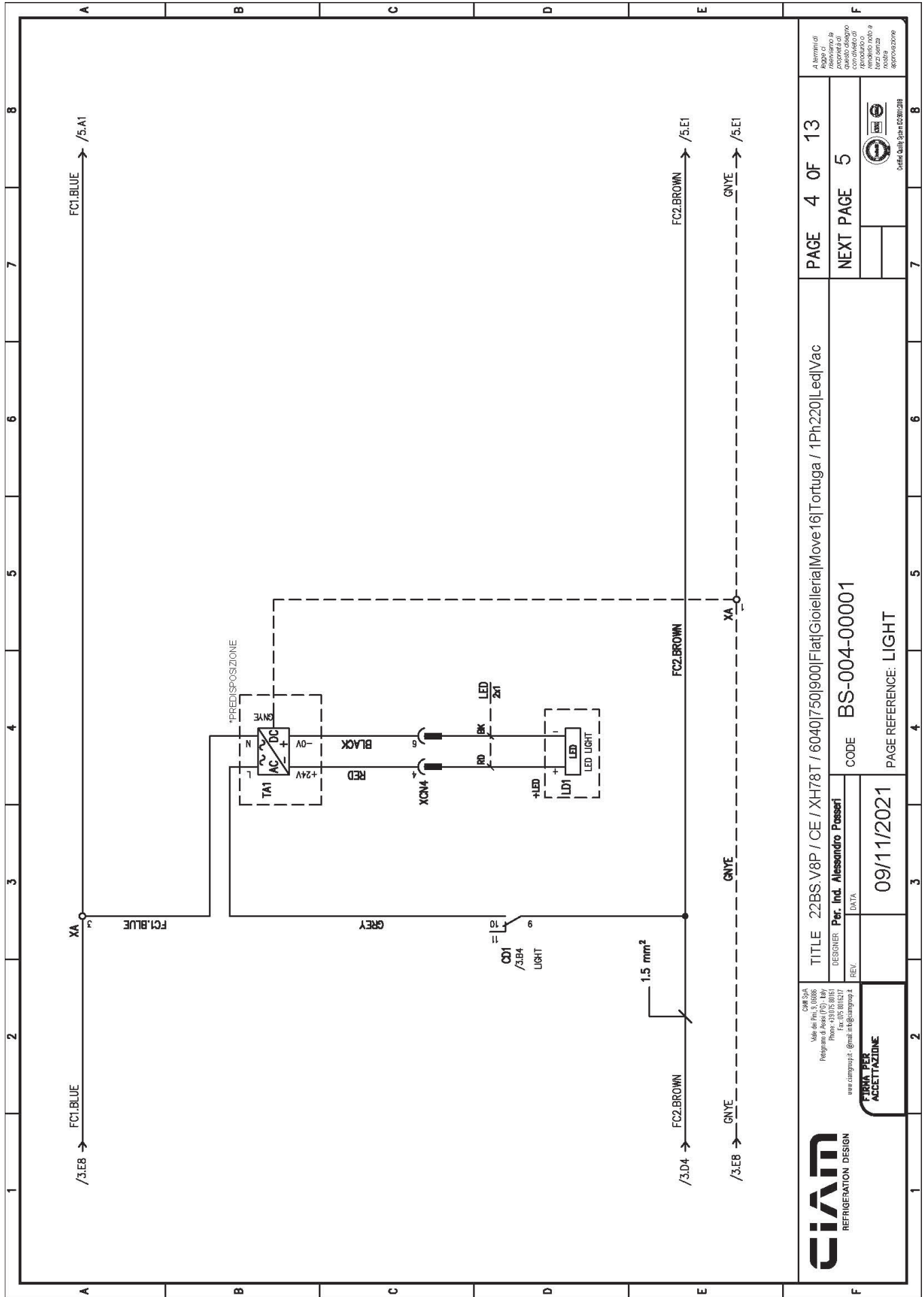


 REFRIGERATION DESIGN	TITLE 22BS.V8P / CE / XH78T / 6040 750 900 Flat Gioielleria Move16 Tortuga / 1Ph220 Led Vac	PAGE 2 OF 13 NEXT PAGE 3	A.Terroni Rigo C Revisione B Nuovo disegno con allegato di controllo 16/08/2021 10:00:19 16/07/2021 ricola approvazione
	DESIGNER Per. Ind. Alessandro Passeri REV. DATA 09/11/2021	CODE BS-004-00001 PAGE REFERENCE: POWER SUPPLY	Date of Quality Control: 03/01/2018

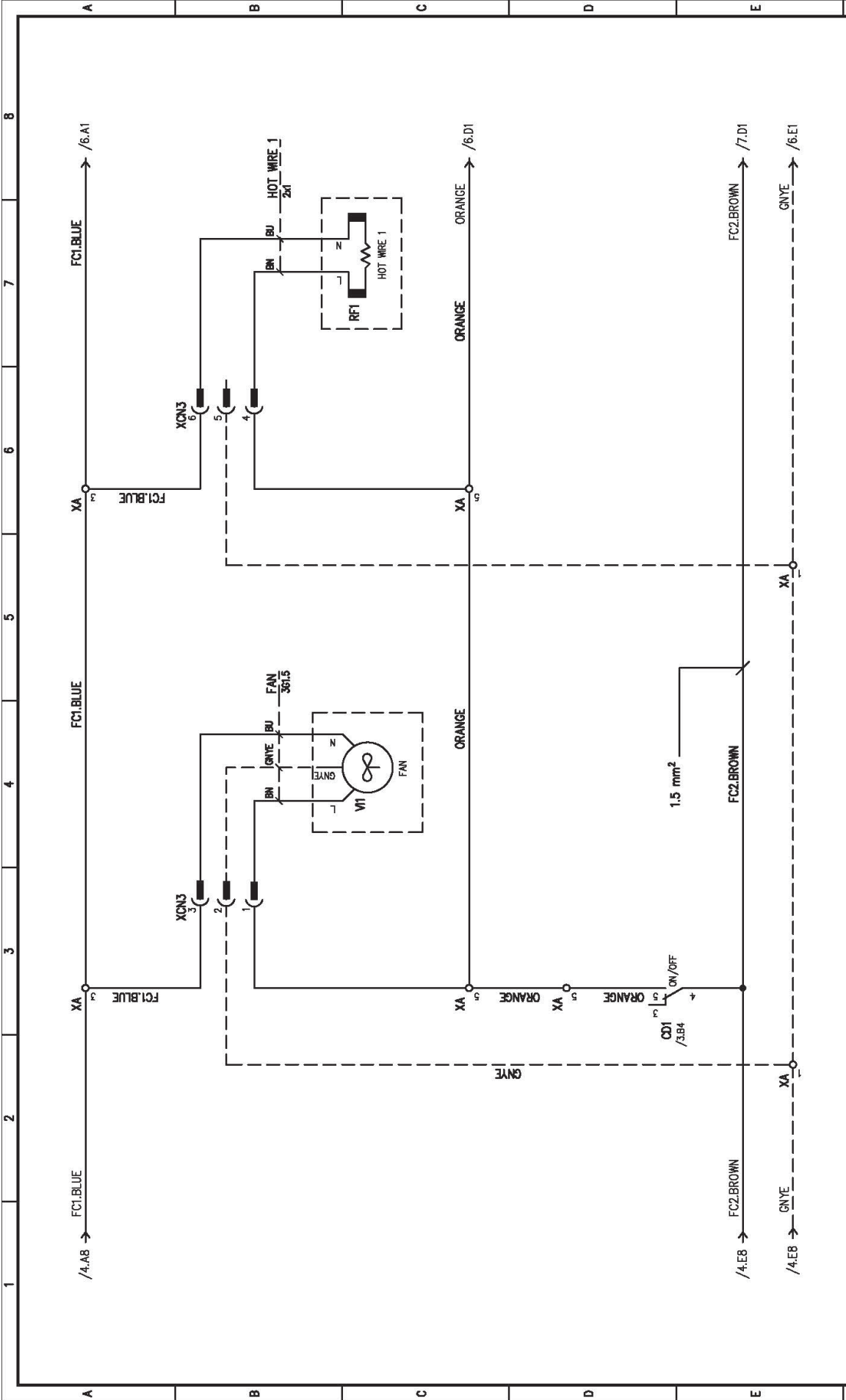
12. Electrical drawing



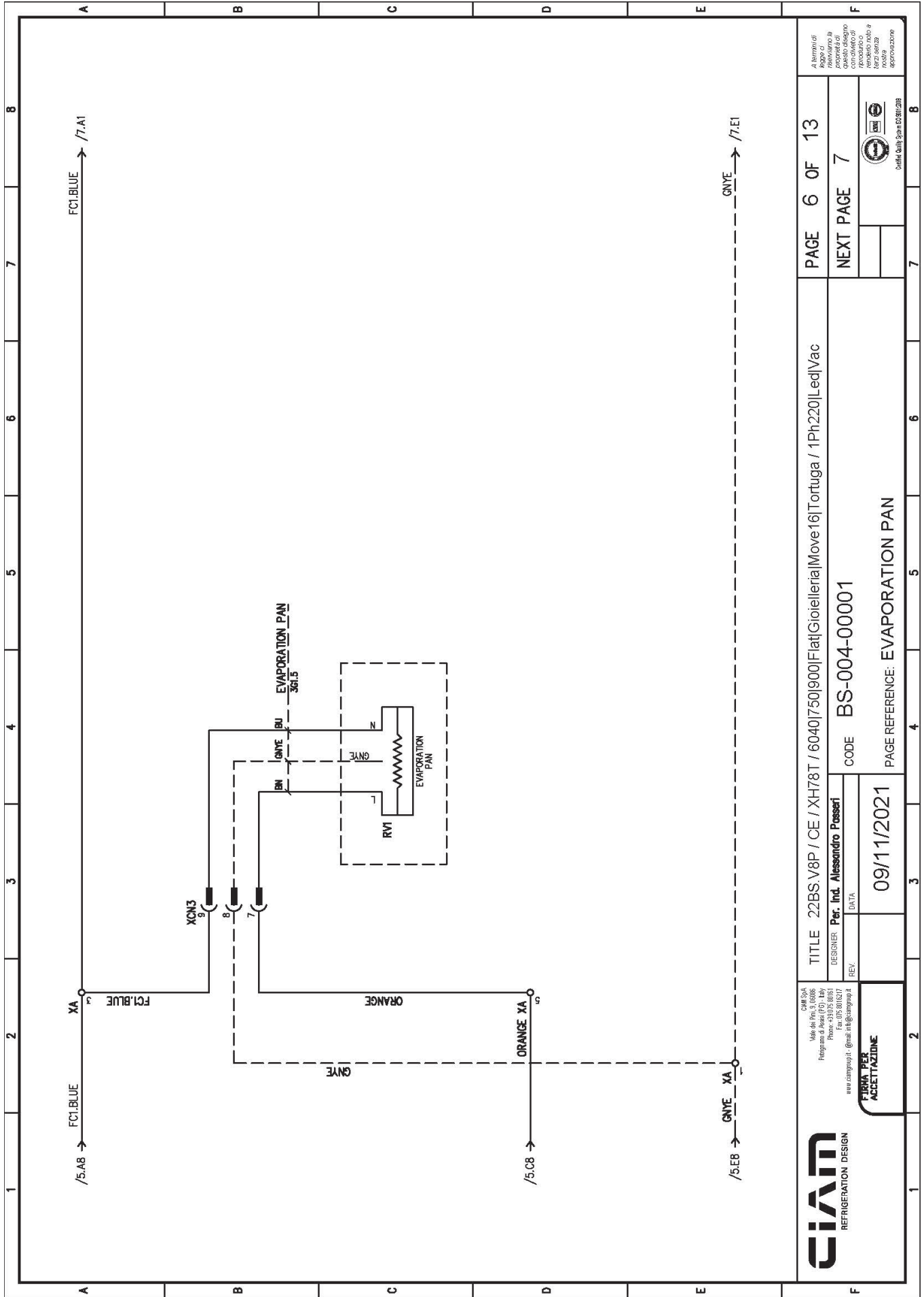
CIAM REFRIGERATION DESIGN	CIAM SpA Viale dei Fini, 3, 01036 Perginiano di Pace (PG) - Italy Phone: +39 075 80161 Fax: +39 075 80127 www.ciamgroup.it_email: info@ciampg.it	TITLE 22BS.V8P / CE / XH78T / 6040 750 900 Flat Gioielleria Move16 Tortuga / 1Ph220 Lcd Vac	PAGE 3 OF 13	NEXT PAGE 4	
	DESIGNER Per. ind. Alessandro Passeri DATA REV. 09/11/2021	CODE BS-004-00001 PAGE REFERENCE: REGULATION UNIT			 Detail Quality System 021301/208
	FIRMA PER ACCETTAZIONE				



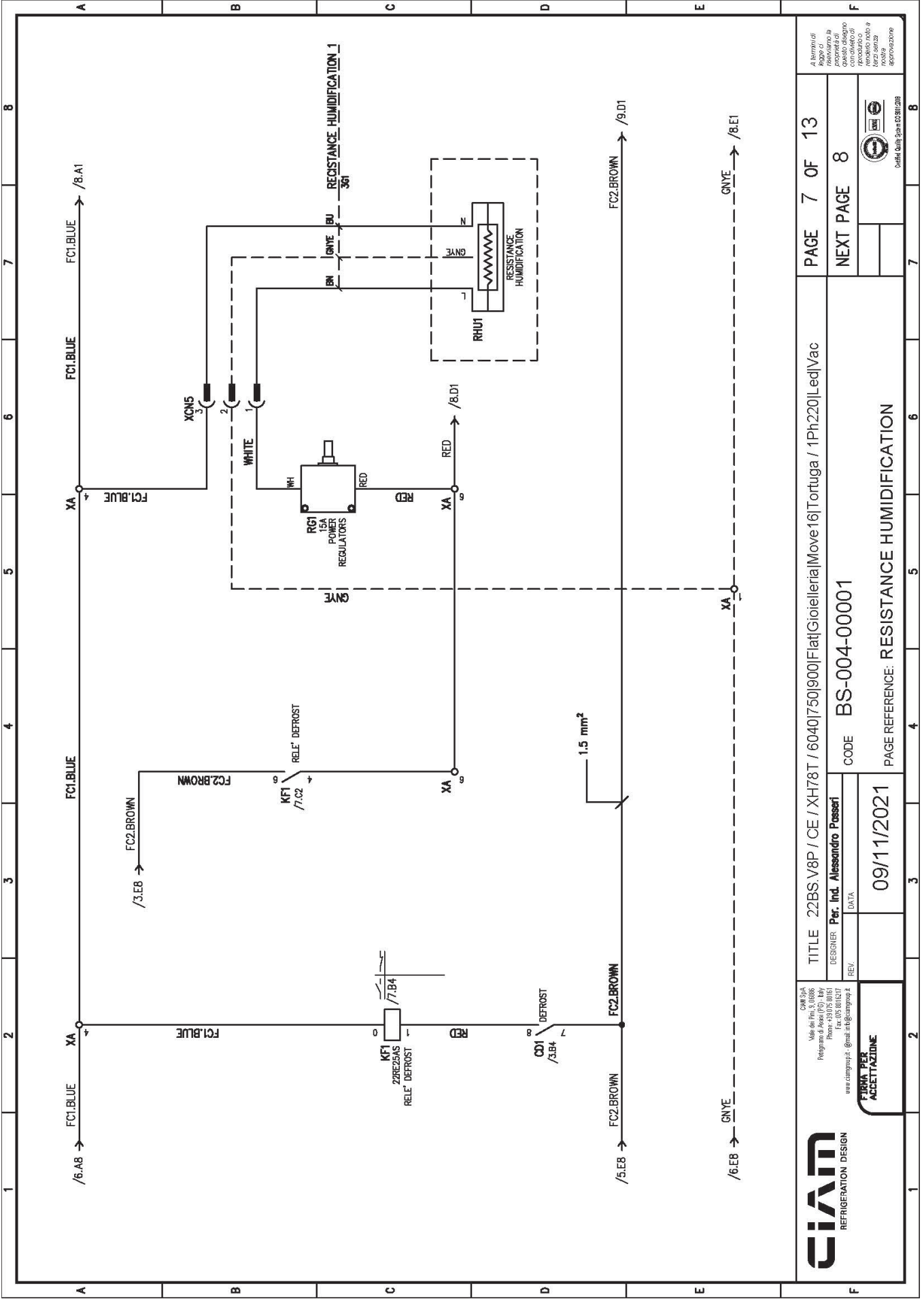
<p>REFRIGERATION DESIGN</p>	<p>www.ciamgroup.it @mail.ciam@ciampop.it</p> <p>REGISTRATO AL TRIBUNALE DI PADOVA N. 1015/2011</p> <p>REDAZIONE: VIA S. GIUSEPPE, 10 - 35100 PADOVA (PD) - ITALY</p> <p>TELEFONO: +39 049 8018181</p> <p>FAX: +39 049 8018217</p>	<p>TITLE 22BS.V8P / CE / XH78T / 6040[750]900[Flat]Gioielleria[Move16]Tortuga / 1Ph220[Leq]Vac</p> <p>DESIGNER Per. Inc. Alessandro Passeri</p>	<p>PAGE 4 OF 13</p>	<p>A Temporal Legge C. Revisione A Revisione B Nuovo disegno con modifiche approvato 16/07/2020 16/07/2020 nota approvazione</p>
	<p>09/11/2021</p> <p>DATA</p>	<p>CODE BS-004-00001</p> <p>PAGE REFERENCE: LIGHT</p>	<p>NEXT PAGE 5</p>	<p> </p> <p>Detail: Quality System CS1301-2018</p>



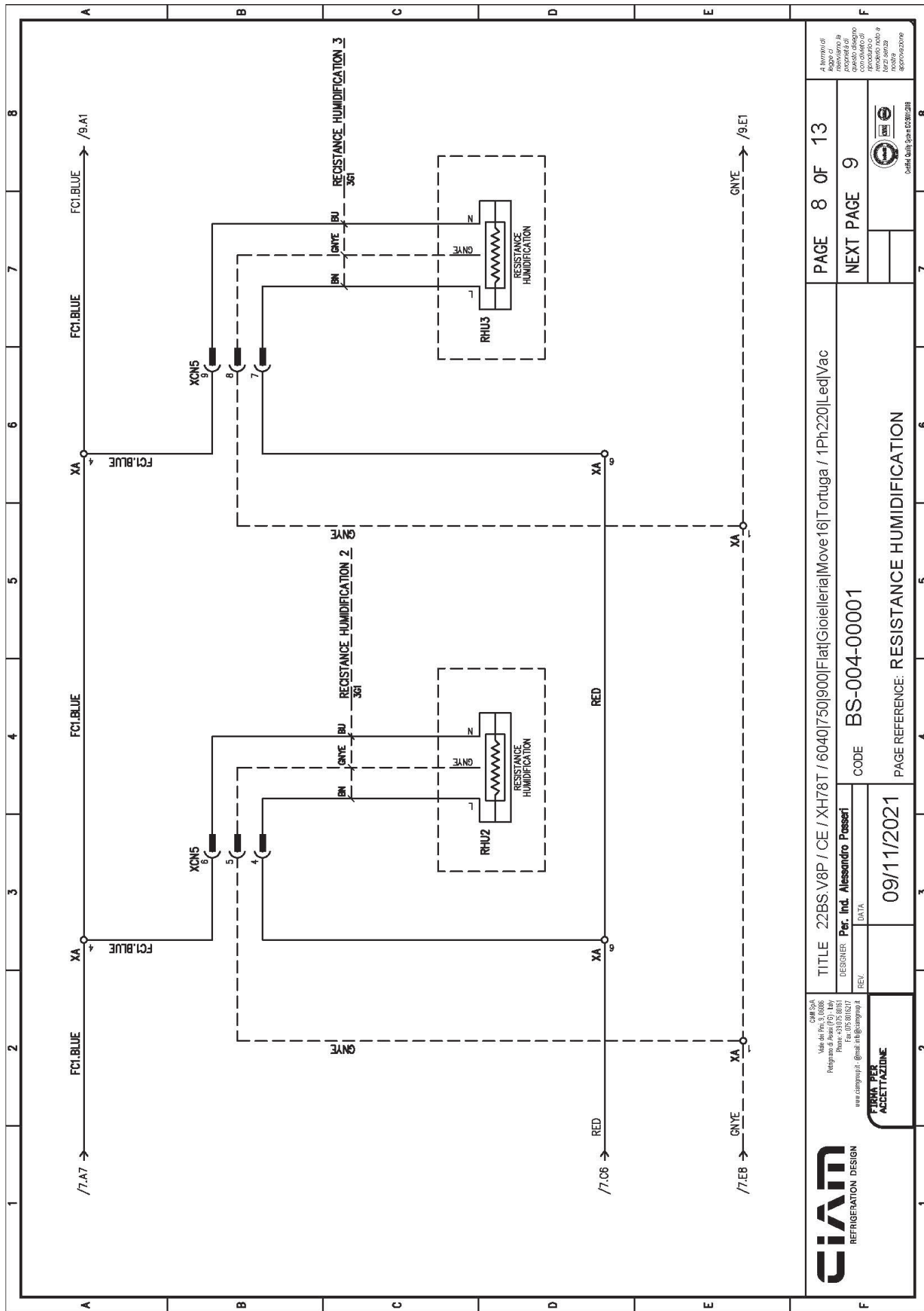
		CIAM REFRIGERATION DESIGN		GMR SpA Viale dei Fini, 3, 01036 Pergentino di Pieve (PG) - Italy Phone: +39 075 80161 Fax: +39 075 80171 www.ciamgrup.it @mail.ciam@gruppi.it		TITLE: 22BS.V8P / CE / XH78T / 6040 750 900 Flat Gioielleria Move16 Tortuga / 1Ph220 Leq Vac DESIGNER: Per. Ind. Alessandro Passeri REV. DATA: 09/11/2021		CODE: BS-004-00001 PAGE REFERENCE: ON/OFF FAN AND HOT WIRE		PAGE 5 OF 13 NEXT PAGE 6		Atterraldi Rocco C. Responsabile tecnico controllo qualità disegno convalidato con numero 10000100018 10/21/2022 ruolo: approvazione		 Data: Quality System CS/BI/2018	
--	--	-------------------------------------	--	---	--	--	--	---	--	-----------------------------	--	--	--	-------------------------------------	--



 REFRIGERATION DESIGN	CMR SpA Viale del Pino, 3, 10086 Pellegrina di Asse (PG) - Italy Phone: +39 075 863111 Fax: +39 075 863111 www.ciamgroup.it - email: info@ciamgroup.it	TITLE: 22BS.V8P / CE / XH78T / 6040/750/900/Flat/Gioielleria/Move16/Tortuga / 1Ph220/LLed Vac DESIGNER: Per. Ind. Alessandro Possari REV: DATA	PAGE 6 OF 13 NEXT PAGE 7	A terminal block of this type must be approved by the competent authority (MSE) before being used in any electrical installation (MSE) before being used in any electrical installation
	FIRMA PER ACCETTAZIONE	CODE: BS-004-00001 PAGE REFERENCE: EVAPORATION PAN	09/11/2021	DATE: 09/11/2021



CIAM REFRIGERATION DESIGN		TITLE 22BS.V8P / CE / XH78T / 6040[750]900[Flat]Gioielleria[Move16]Tortuga / 1Ph220[Led]Vac DESIGNER Per. Inc. Alessandro Passeri REV. DATA		PAGE 7 OF 13 NEXT PAGE 8	
09/11/2021 FIRMA PER ACCETTAZIONE		CODE BS-004-00001 PAGE REFERENCE: RESISTANCE HUMIDIFICATION		A terminali foglio di revisione a questo disegno con i metodi di calcolo previsti dalla norma UNI EN 10703:2002 approvazione	



www.ciamgruppi.it
 info@ciamgruppi.it
 Tel. +39 075 80161
 Fax +39 075 801627
 www.ciamgruppi.it@gmail.it

FIRMA PER ACCETTAZIONE

09/11/2021

DESIGNER Per. Ind. Alessandro Passerelli
 REV. DATA

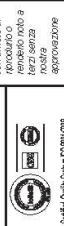
CODE BS-004-00001

PAGE REFERENCE: RESISTANCE HUMIDIFICATION

TITLE 22BS.V8P / CE / XH78T / 604017501900FlatGioielleriaMove16Tortuga / 1Ph220LedVvac

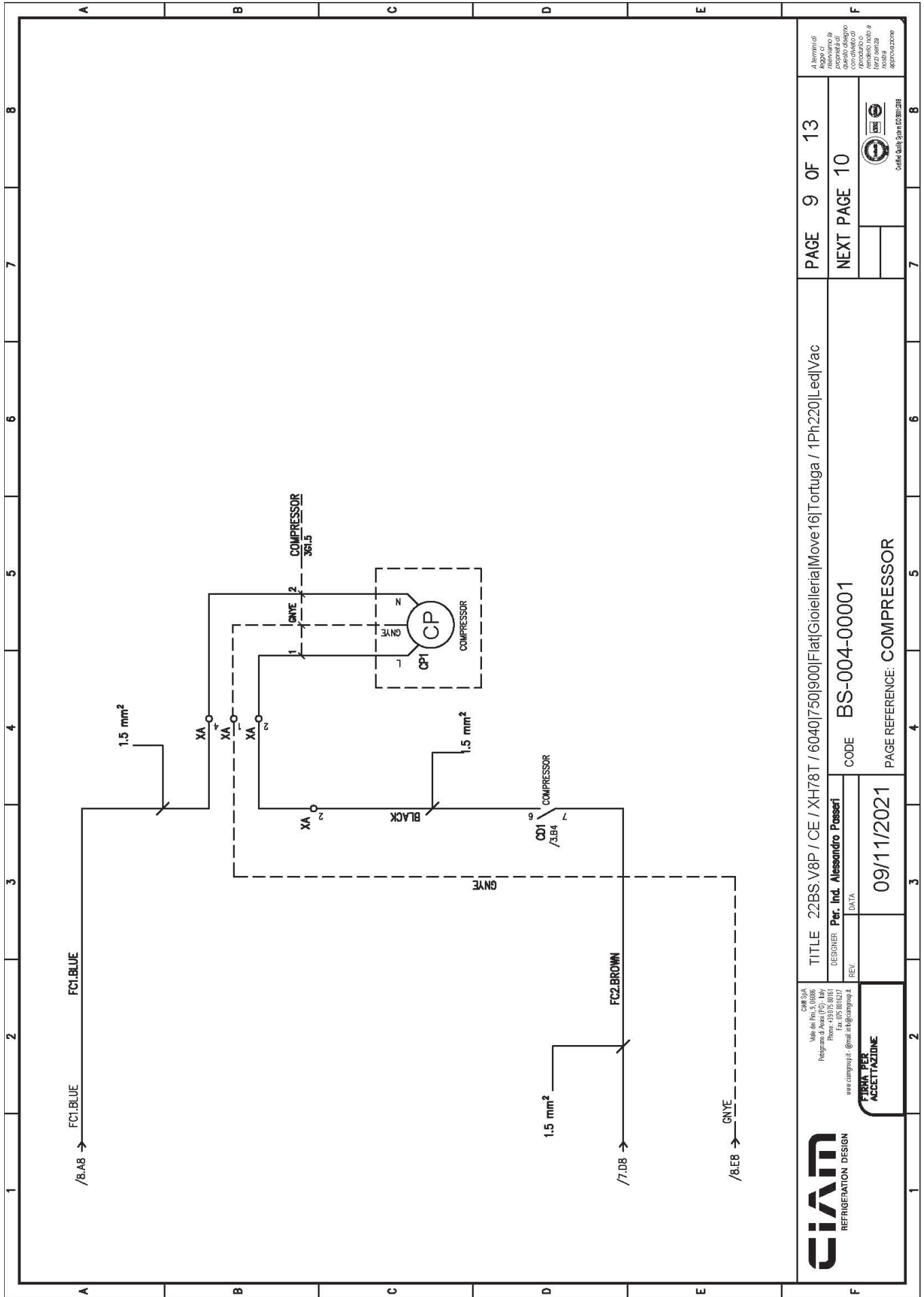
PAGE 8 OF 13

NEXT PAGE 9



certificazioni

Abbreviata
 Esclusiva
 riservando la
 proprietà di
 tutti i diritti di
 riproduzione
 e di
 distribuzione
 senza
 autorizzazione



CIAM
 REFRIGERATION DESIGN

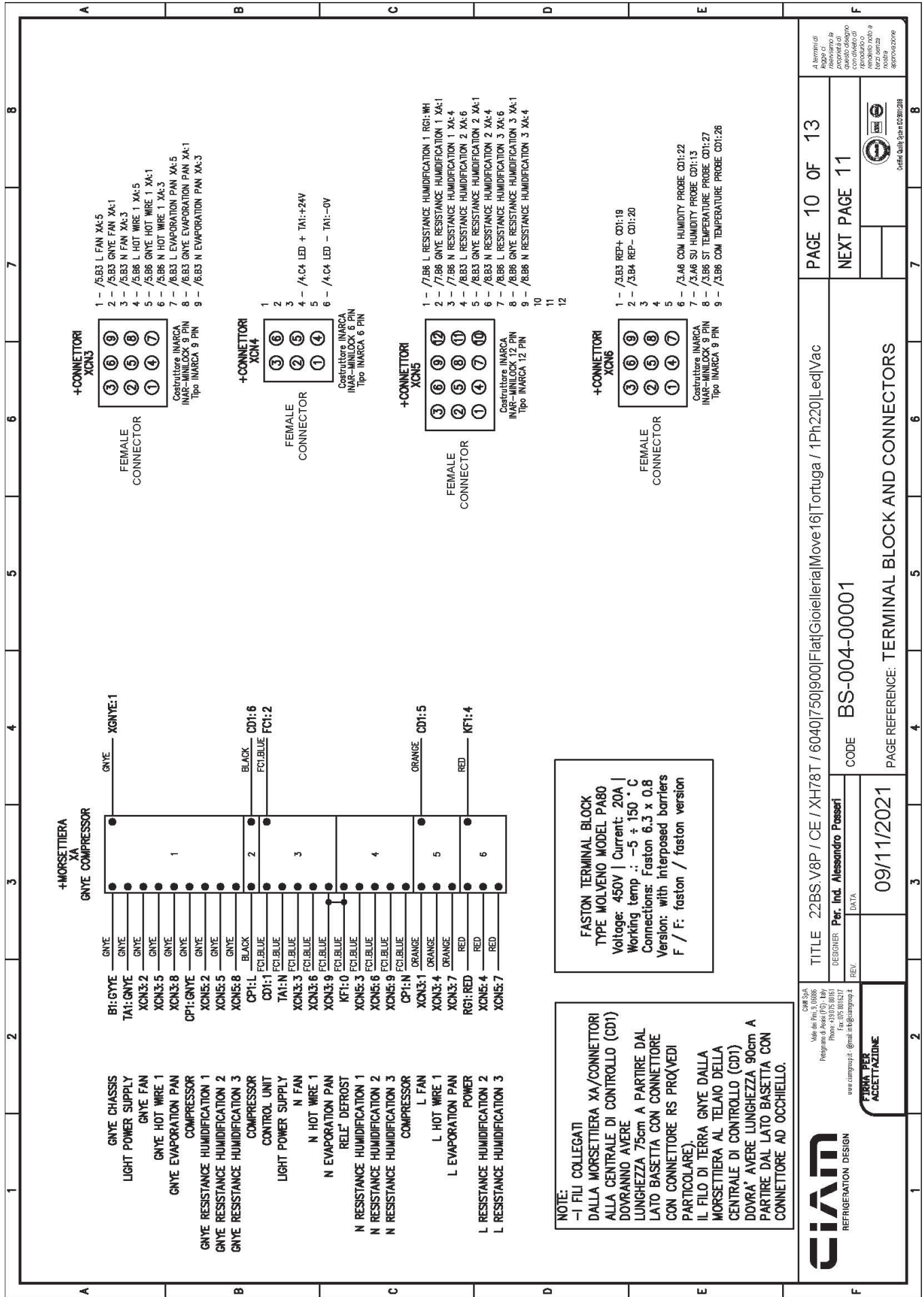
GMI S.p.A.
 Viale dei Pini, 8, 01036
 Pergentino di Roma (PG) - Italy
 Phone: +39 075 961011
 www.ciamgroup.it, gmail: ikh@ciamgroup.it


FIRMA PER ACCETTAZIONE
 DATA: 09/11/2021

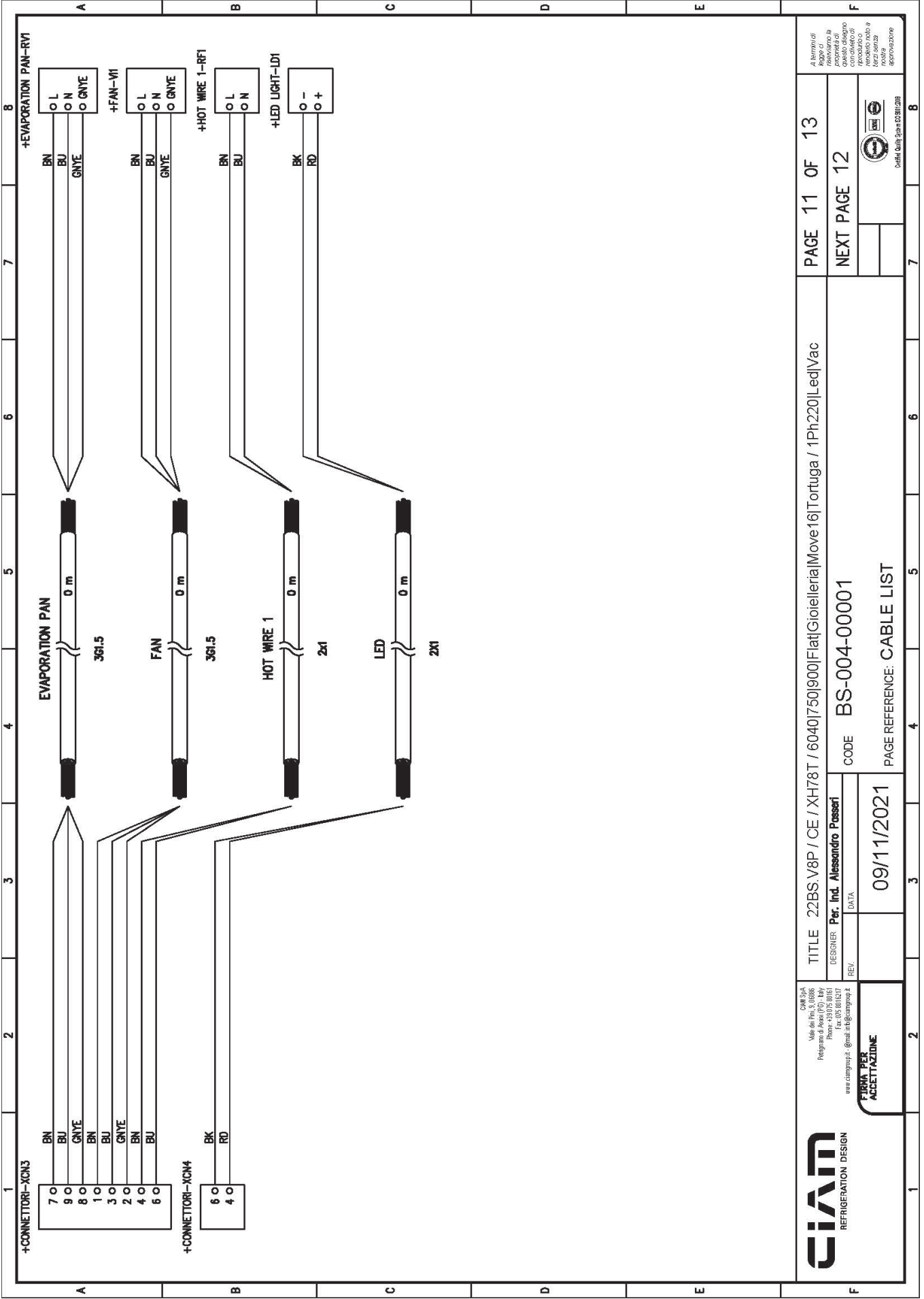
TITLE: 22BS.V8P / CE / XH78T / 6040/750/900/Fiat|Gioielleria|Move16|Tortuga / 1Ph220|LeclVac
 DESIGNER: Per. Ind. Alessandro Possari
 CODE: BS-004-00001
 PAGE REFERENCE: COMPRESSOR

A terminali
 Regole di
 calcolo e
 procedura di
 questo disegno
 conformi al
 regolamento
 UNI EN 60364-5
 717:2011 e
 UNI EN 60364-5
 717:2011

PAGE 9 OF 13
 NEXT PAGE 10
 Puritalia Quality System CS/BU/2018



 <p>REFRIGERATION DESIGN</p>		<p>09/11/2021</p>		<p>REV. DATA</p>	
<p>www.ciamgroup.it email: info@ciamgroup.it</p>		<p>Per. ind. Alessandro Passeri</p>		<p>CODE BS-004-00001</p>	
<p>Faston Group S.p.A. Viale dei Fini, 3, 01036 Pergine Valdarno (PT) - Italy Phone: +39 0575 90161 Fax: +39 0575 90171</p>		<p>TITLE 22BS.V8P / CE / XH78T / 6040[750]900[Flat]Gioielleria[Move16]Tortuga / 1Ph220[Leq]Vac</p>		<p>PAGE 10 OF 13</p>	
<p>FIRMA PER ACCETTAZIONE</p>		<p>DATE: 09/11/2021</p>		<p>NEXT PAGE 11</p>	
<p>Attesto di Release of responsibility con riferimento all'articolo 17 del D.Lgs. n. 46 del 2001 (art. 17 del D.Lgs. n. 46 del 2001) Data: 09/11/2021 Firma: [Signature]</p>		<p>DATE: 09/11/2021</p>		<p>DATE: 09/11/2021</p>	



A Terminali
 Registro di
 Revisione a
 questo disegno
 con il metodo
 numero 1000-8
 10/21/2021
 nota
 approvazione

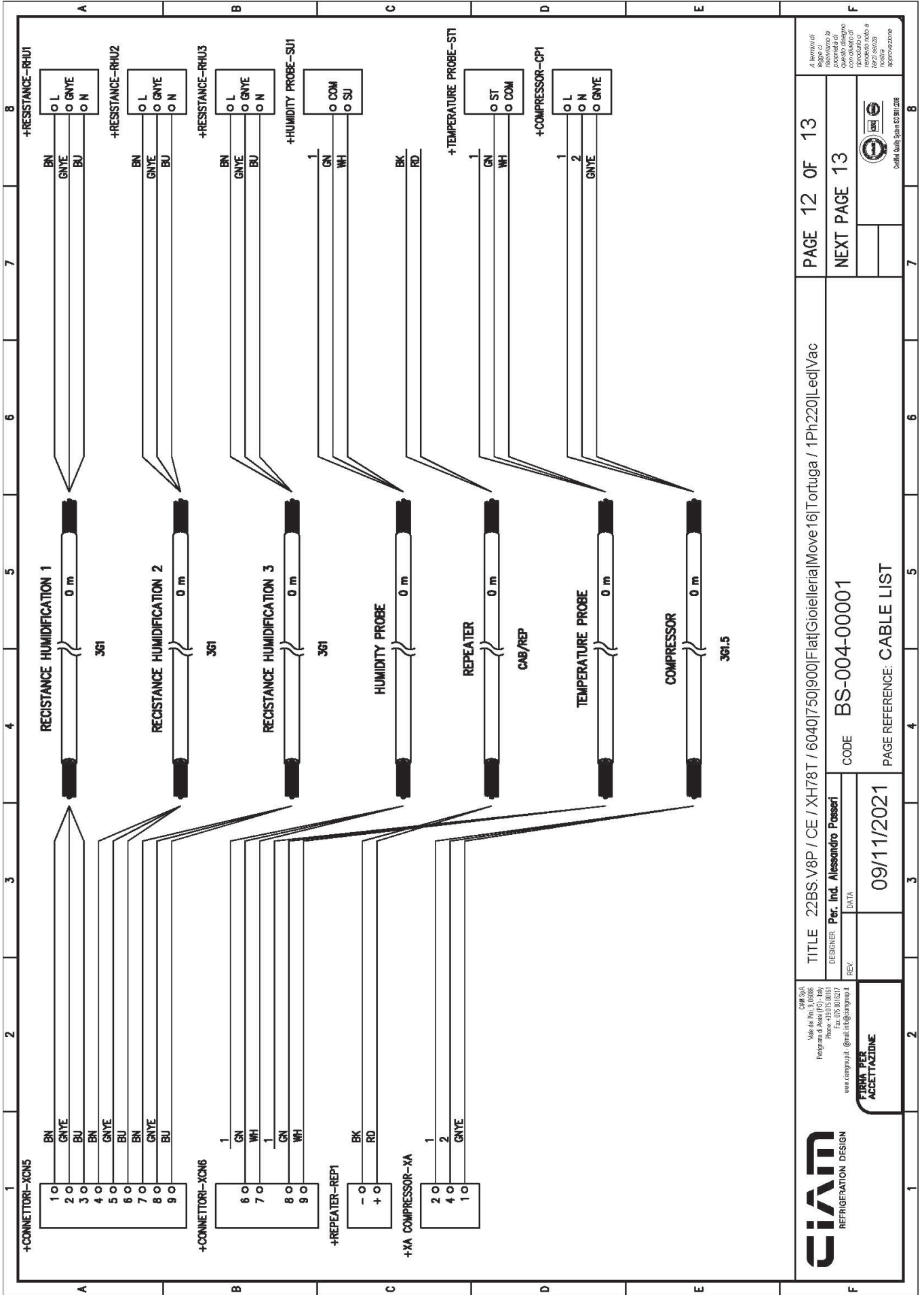
PAGE 11 OF 13
 NEXT PAGE 12

TITLE 22BS.V8P / CE / XH78T / 6040/750/900/Flat/Gioielleria/Move16/Tortuga / 1Ph220[Led]Vac
 DESIGNER Per. Ind. Alessandro Passeri
 CODE BS-004-00001
 PAGE REFERENCE: CABLE LIST

REV. DATA
 09/11/2021

FIRMA PER ACCETTAZIONE

CIAM
 REFRIGERATION DESIGN



<p>REFRIGERATION DESIGN</p>		<p>CIAM S.p.A. Via del Fm. 3, 01036 Pergina di Roseto (PG) - Italy Phone: +39 075 98181 www.ciamgroup.it, email: it@ciamgroup.it</p>		<p>TITLE: 22BS.V8P / CE / XH78T / 6040/750/900/Fiat/Gioielleria/Move16/Tortuga / 1Ph220/LeclVac</p>		<p>PAGE 12 OF 13</p>	
<p>DESIGNER: Per. Ind. Alessandro Possari</p>		<p>REV. DATA</p>		<p>CODE: BS-004-00001</p>		<p>NEXT PAGE 13</p>	
<p>09/11/2021</p>		<p>DATE</p>		<p>PAGE REFERENCE: CABLE LIST</p>		<p>09/11/2021</p>	
<p>FIRMA PER ACCETTAZIONE</p>		<p>DATA</p>		<p>REV. DATA</p>		<p>09/11/2021</p>	

A terminali
Raggio C
Raggio D
Raggio E
Raggio F
Raggio G
Raggio H
Raggio I
Raggio J
Raggio K
Raggio L
Raggio M
Raggio N
Raggio O
Raggio P
Raggio Q
Raggio R
Raggio S
Raggio T
Raggio U
Raggio V
Raggio W
Raggio X
Raggio Y
Raggio Z

09/11/2021

09/11/2021

09/11/2021

09/11/2021

09/11/2021

09/11/2021

09/11/2021

09/11/2021

09/11/2021

09/11/2021

09/11/2021

09/11/2021

1	2	3	4	5	6	7	8
A	B	C	D	E	F		
Descrizione articolo							
U.M.	Quantità	Codice alternativo	Costruttore	Codice articolo			
PCE	1	YE10T1L2	CAMEL GECO	22F/YE10			
PCE	1		CIAM	50-031-016			
PCE	2		CIAM	50-031-022			
PCE	1		INARCA	22CN12F			
PCE	1		INARCA	22CN6F			
PCE	2		INARCA	22CN9F			
PCE	2	0121900	ITALWEBER	22FUC10T			
PCE	2	353409	KLEMSAN	22/BER353409			
PCE	1	PA238	MOLVENO	22PA238RO			
PCE	1	67L-1A-TUB 200/240VAC	OMRON	22REZ5AS			
PCE	1	CSR2-15E(655-644)	RS COMPONENTS	22RP15A			
PCE	1		SATIRPLUGS	22CVA315			
<p>NOTE Costruttori: CAMEL GECO, CIAM, INARCA, ITALWEBER, KLEMSAN, MOLVENO, OMRON, RS COMPONENTS, SATIRPLUGS.</p>							
<p>CIAM REFRIGERATION DESIGN</p> <p> <small> CIAM SpA Viale dei Pini, 3, 01038 Fregene (VT) - Italy Phone: +390765 80161 Fax: +390765 80171 www.ciamgroup.it - email: info@ciamgroup.it </small> </p> <p> <small> TITLE: 22BS.V8P / CE / XH78T / 6040 [750] 900 [Flat] Gioielleria Move 16 Tortuga / 1 Ph 220 [Led] Vac DESIGNER: Per. Ind. Alessandro Passeri REV. DATA 09/11/2021 </small> </p> <p> <small> CODE: BS-004-00001 PAGE REFERENCE: LISTA MATERIALI </small> </p> <p> <small> FIRMA PER ACCETTAZIONE </small> </p>							
<p>PAGE 13 OF 13</p>				<p>NEXT PAGE</p>			
<p> <small> A: Terminali B: Raggio di C: Rifornimento D: Analisi disegno E: Controllo di F: Verifica G: Numero di H: Data I: Revisione J: Approvazione </small> </p>							

13. Schema cablaggio

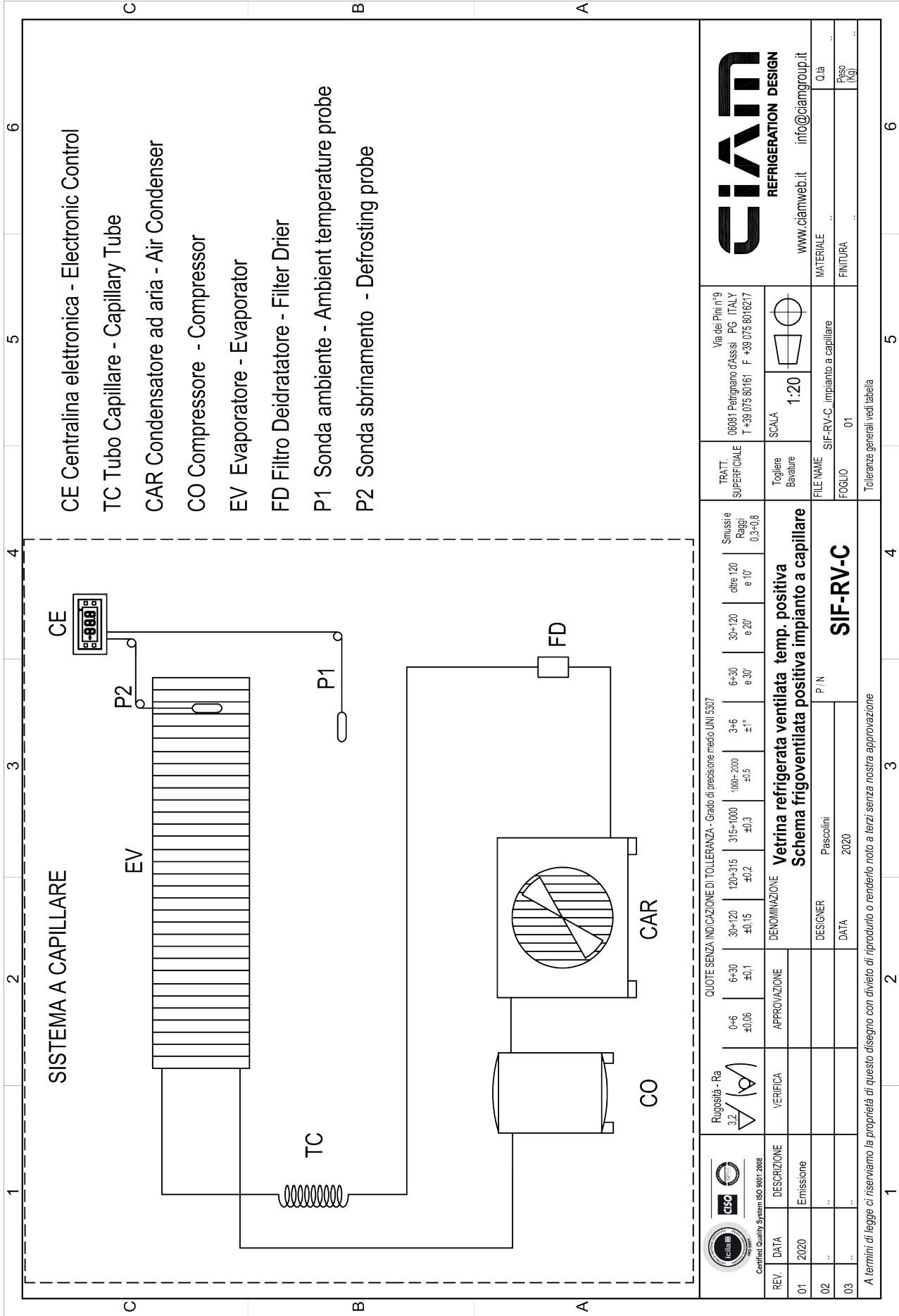


A																																								
B	C	D	E	F	1	2	3	4	5	6	7	8																												
<table border="1" style="margin: auto;"> <thead> <tr> <th>Foglio</th> <th>Titolo</th> </tr> </thead> <tbody> <tr><td>1</td><td>LAYOUT</td></tr> <tr><td>2</td><td>POWER SUPPLY</td></tr> <tr><td>3</td><td>REGULATION UNIT</td></tr> <tr><td>4</td><td>LIGHT</td></tr> <tr><td>5</td><td>ON/OFF FAN AND HOT WIRE</td></tr> <tr><td>6</td><td>EVAPORATION PUMP</td></tr> <tr><td>7</td><td>RESISTANCE HUMIDIFICATION</td></tr> <tr><td>8</td><td>RESISTANCE HUMIDIFICATION</td></tr> <tr><td>9</td><td>COMPRESSOR</td></tr> <tr><td>10</td><td>TERMINAL BLOCK AND CONNECTORS</td></tr> <tr><td>11</td><td>CABLE LIST</td></tr> <tr><td>12</td><td>CABLE LIST</td></tr> <tr><td>13</td><td>LISTA MATERIALI</td></tr> </tbody> </table>													Foglio	Titolo	1	LAYOUT	2	POWER SUPPLY	3	REGULATION UNIT	4	LIGHT	5	ON/OFF FAN AND HOT WIRE	6	EVAPORATION PUMP	7	RESISTANCE HUMIDIFICATION	8	RESISTANCE HUMIDIFICATION	9	COMPRESSOR	10	TERMINAL BLOCK AND CONNECTORS	11	CABLE LIST	12	CABLE LIST	13	LISTA MATERIALI
Foglio	Titolo																																							
1	LAYOUT																																							
2	POWER SUPPLY																																							
3	REGULATION UNIT																																							
4	LIGHT																																							
5	ON/OFF FAN AND HOT WIRE																																							
6	EVAPORATION PUMP																																							
7	RESISTANCE HUMIDIFICATION																																							
8	RESISTANCE HUMIDIFICATION																																							
9	COMPRESSOR																																							
10	TERMINAL BLOCK AND CONNECTORS																																							
11	CABLE LIST																																							
12	CABLE LIST																																							
13	LISTA MATERIALI																																							
<div style="border: 1px solid black; padding: 5px; display: inline-block;"> <p>CODICE LAMIERA: 50-031-016</p> </div>																																								
<div style="border: 1px solid black; padding: 5px; display: inline-block;"> <p>N.B. PREVEDERE CONNETTORI MASCHI CON ETICHETTA SIGLATA</p> </div>																																								
<table border="1" style="width: 100%; border-collapse: collapse;"> <tr> <td style="width: 50%;"> TITLE 22BS_V8P / CE / XH78T / 60407501900FlatGioielleria Move16T ortuga / 1Ph220L ed Vac CODE BS-004-00001 PAGE REFERENCE: LAYOUT </td> <td style="width: 50%;"> DESIGNER DATA PAGE 1 OF 13 NEXT PAGE 2 </td> </tr> </table>													TITLE 22BS_V8P / CE / XH78T / 60407501900FlatGioielleria Move16T ortuga / 1Ph220L ed Vac CODE BS-004-00001 PAGE REFERENCE: LAYOUT	DESIGNER DATA PAGE 1 OF 13 NEXT PAGE 2																										
TITLE 22BS_V8P / CE / XH78T / 60407501900FlatGioielleria Move16T ortuga / 1Ph220L ed Vac CODE BS-004-00001 PAGE REFERENCE: LAYOUT	DESIGNER DATA PAGE 1 OF 13 NEXT PAGE 2																																							
<table border="1" style="width: 100%; border-collapse: collapse;"> <tr> <td style="width: 50%; font-size: small;"> 0286754 Via dei Pini, 3, 00188 Roma (RM) - Italy Phone: +39 06 520 82 01 Fax: +39 06 520 82 02 www.ciamgroup.it - email: info@ciamgroup.it </td> <td style="width: 50%; font-size: small;"> A tempo di lavoro di progettazione questo disegno con i miei rendering foto e testi (senza approvazione) </td> </tr> </table>													0286754 Via dei Pini, 3, 00188 Roma (RM) - Italy Phone: +39 06 520 82 01 Fax: +39 06 520 82 02 www.ciamgroup.it - email: info@ciamgroup.it	A tempo di lavoro di progettazione questo disegno con i miei rendering foto e testi (senza approvazione)																										
0286754 Via dei Pini, 3, 00188 Roma (RM) - Italy Phone: +39 06 520 82 01 Fax: +39 06 520 82 02 www.ciamgroup.it - email: info@ciamgroup.it	A tempo di lavoro di progettazione questo disegno con i miei rendering foto e testi (senza approvazione)																																							

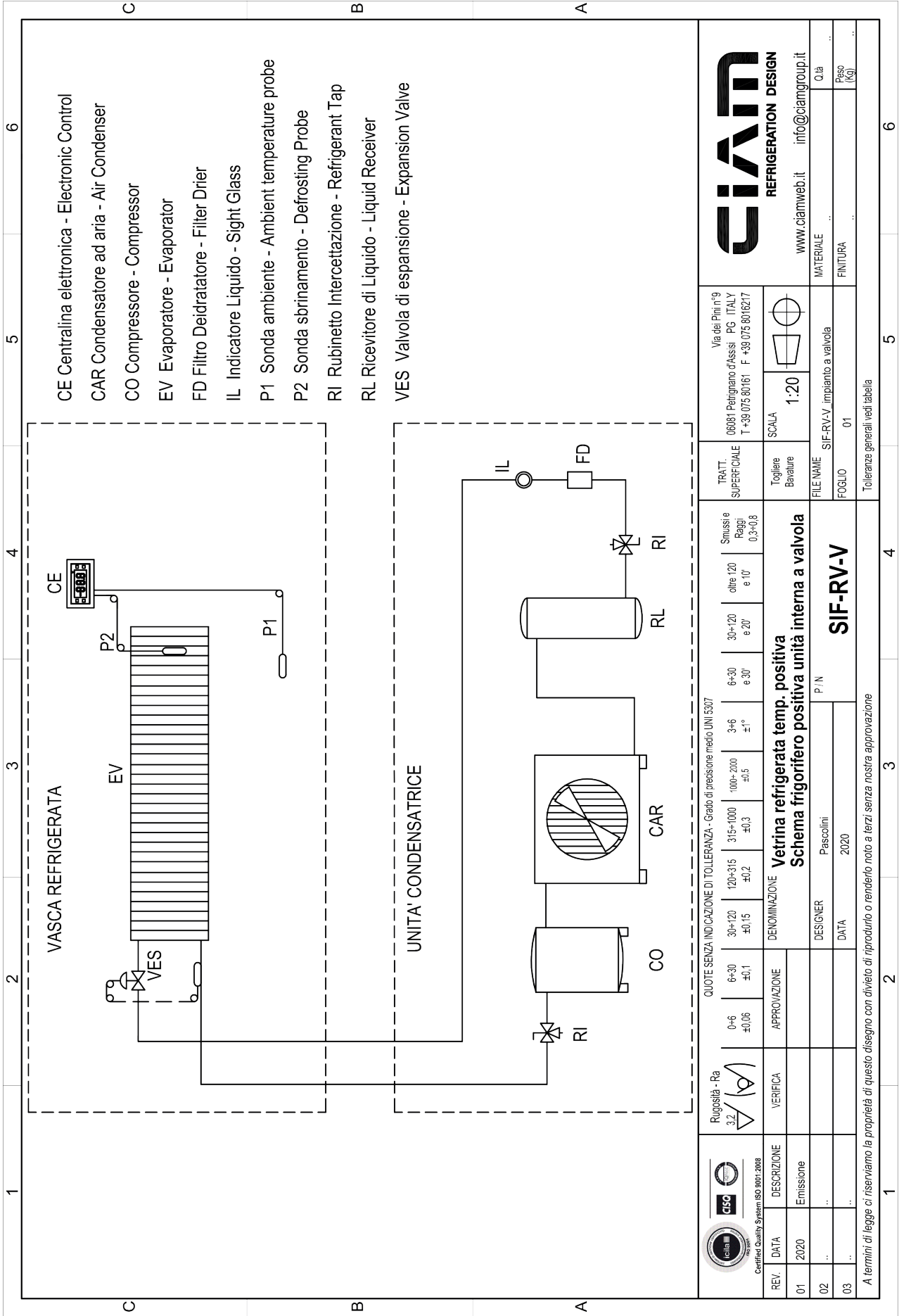
13. Cabling diagram



14. Schema frigo



14. Cooling diagrams



 	 Certified Quality System ISO 9001:2008	Rigosità - Ra 3.2	APPROVAZIONE 0=6 ±0,06	6+30 ±0,1	30+120 ±0,15	120+315 ±0,2	315+1000 ±0,3	1000+2000 ±0,5	3+6 ±1°	6+30 e 30°	30+120 e 20°	oltre 120 e 10°	Smussie Raggi 0,3-0,8	TRATT. SUPERFICIALE	Togliere Barature	SCALE 1:20	Via dei Pini n°9 06081 Pellegrino d'Assisi - PG - ITALY T +39 075 80161 F +39 075 8016217	 REFRIGERATION DESIGN	www.ciamweb.it info@ciamgroup.it	C.l.a
	DENOMINAZIONE Vetrina refrigerata temp. positiva Schema frigorifero positiva unità interna a valvola	DESIGNER Pascolini 2020	DATA 2020	APPROVAZIONE	P / N	SIF-RV-V	FILE NAME SIF-RV-V _impianto a valvola	FOGLIO 01	MATERIALE	FINITURA	Peso (Kg)									
	REV. DATA 01 2020 02 .. 03 ..	DESCRIZIONE Emissione	VERIFICA	APPROVAZIONE	P / N	SIF-RV-V	Tolleranze generali vedi tabella	1 2 3 4 5 6												

CIAM Spa

Viale dei Pini, 9
06081 Petrignano di Assisi
(PG) Italy
(+39) 075 80161
www.ciamgroup.it
info@ciamgroup.it